



**BRUGERMANUAL
BEDIENUNGSANLEITUNG
USER MANUAL
MANUEL D'UTILISATEUR
BRUKERVEILEDNING
BRUKSANVISNING
KÄYTTÖOHJE
GEBRUIKERSHANDLEIDING**

**VISIO 1
VISIO 2
VISIO 3**

attika[®]
FEUERKULTUR

RAIS[®]
ART  OF FIRE

RAIS/attika VISIO

Mærkeplade/CE Zeichen/Manufacturer's plate/Plaque signalétique/Merkeplade/Märkplät



Produced at:

RAIS A/S, Industrivej 20, 9900 Frederikshavn, Danmark

EN 13229:2001+A1:2003+A2:2004

14

Raumheizer für feste Brennstoffe
Appliance fired by wood
Poêle pour combustibles solides

EC.NO: 124

VISIO 1 / VISIO 2 / VISIO 3

Anordningen må kun installeres i forbindelse med ubrændbart materiale.

AFSTAND TIL BRÆNDBART, BAGVÆG
ABSTAND ZU BRENNBAREN BAUTEILEN, HINTEN
DISTANCE TO COMBUSTIBLE BACK WALL
DIST. ENTRE COMPOSANTS COMBUSTIBLES, ARRIÈRE

AFSTAND TIL BRÆNDBART, SIDEVÆG
ABSTAND ZU BRENNBAREN BAUTEILEN, SEITE
DISTANCE TO COMBUSTIBLE SIDE WALL
DISTANCE ENTRE COMPOSANTS COMBUSTIBLES, COTÉ

AFSTAND TIL BRÆNDBART, MØBLERING
ABSTAND VORNE ZU BRENNBAREN MÖBELN
DISTANCE TO FURNITURE AT THE FRONT
DISTANCE ENTRE COMPOSANTS COMBUSTIBLES, DEVANT

CO EMISSION
CO EMISSION IN DEN VERBRENNINGSPRODUKTEN
EMISSION OF CO IN COMBUSTION PRODUCTS
EMISSION CO DANS LES PRODUITS COMBUSTIBLES

STØV / STAUB /
DUST / POUSSIÈRES:

RØGGASTEMPERATUR / ABGASTEMPERATUR /
FLUE GAS TEMPERATURE / TEMPÉRATURE DES GAZ DE FUMÉE:

NOMINEL EFFEKT / HEIZLEISTUNG /
THERMAL OUTPUT / PUISSANCE CALORIFIQUE:

VIRKNINGSGRAD / ENERGIEFFIZIENZ /
ENERGY EFFICIENCY / EFFICACITÉ ÉNERGÉTIQUE:

DK: Brug kun anbefalede brændsler. Følg instrukserne i bruger-
manualen. Anordningen er egnet til røggassamleledning og intervalfyring.

DE: Lesen und befolgen Sie die Bedienungsanleitung.
Zeitbrandfeuerstätte. Nur empfohlene Brennstoffe einsetzen.

UK: Fuel types (only recommended). Follow the installation and
operating instruction manual. Intermittent operation.

F: Veuillez lire et observer les instructions du mode d'emploi.
Foyer à durée de combustion limitée, homologué pour cheminée à
connexions multiples. Utiliser seulement les combustibles recommandés.

Hergestelt für / Produced for:

ATTIKA FEUER AG, Brunnmatt 16, CH-6330 Cham / RAIS A/S, Industrivej 20, DK-9900 Frederikshavn

DK: SE BRUGERVEJLEDNING
DE: SIEHE BEDIENUNGSANLEITUNG
UK: SEE USER MANUAL
FR: CONSULTEZ LE GUIDE DE L'UTILISATEUR

DK: SE BRUGERVEJLEDNING
DE: SIEHE BEDIENUNGSANLEITUNG
UK: SEE USER MANUAL
FR: CONSULTEZ LE GUIDE DE L'UTILISATEUR

DK: Visio 1: 1400mm - Visio 2/Visio 3: 1200 mm
DE: Visio 1: 1400mm - Visio 2/Visio 3: 1200 mm
UK: Visio 1: 1400mm - Visio 2/Visio 3: 1200 mm
FR: Visio 1: 1400mm - Visio 2/Visio 3: 1200 mm

DK: 0,092%
DE: 0,092% / 1150 mg/Nm3
UK: 0,092%
FR: 0,092%

DK: 5 mg/Nm3 / DE: 5 mg/Nm3
UK: 5 mg/Nm3 / FR: 5 mg/Nm3

DK: 243°C / DE: 243°C
UK: 243°C / FR: 243°C

DK: 7,9 kW / DE: 7,9 kW
UK: 7,0 kW / FR: 7,9 kW

DK: 80% / DE: 80%
UK: 80% / FR: 80%

DK: BRÆNDE

DE: HOLZ

UK: WOOD

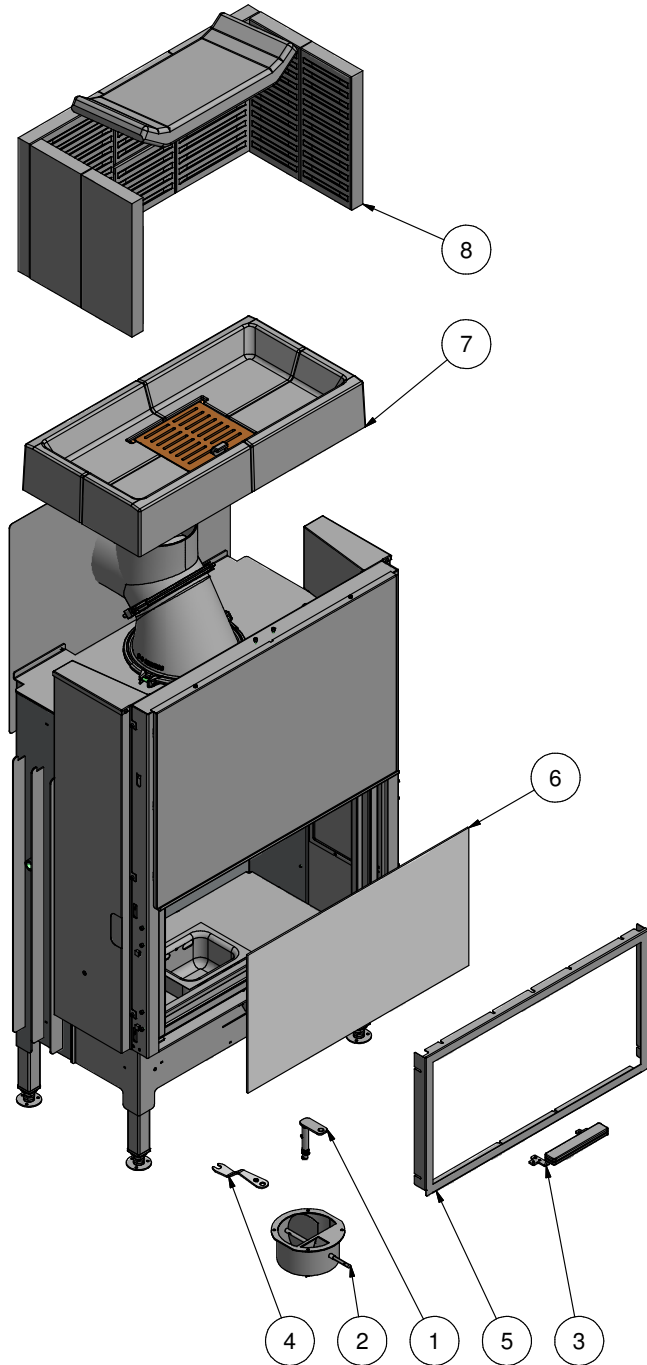
FR: BOIS

15a B-VG

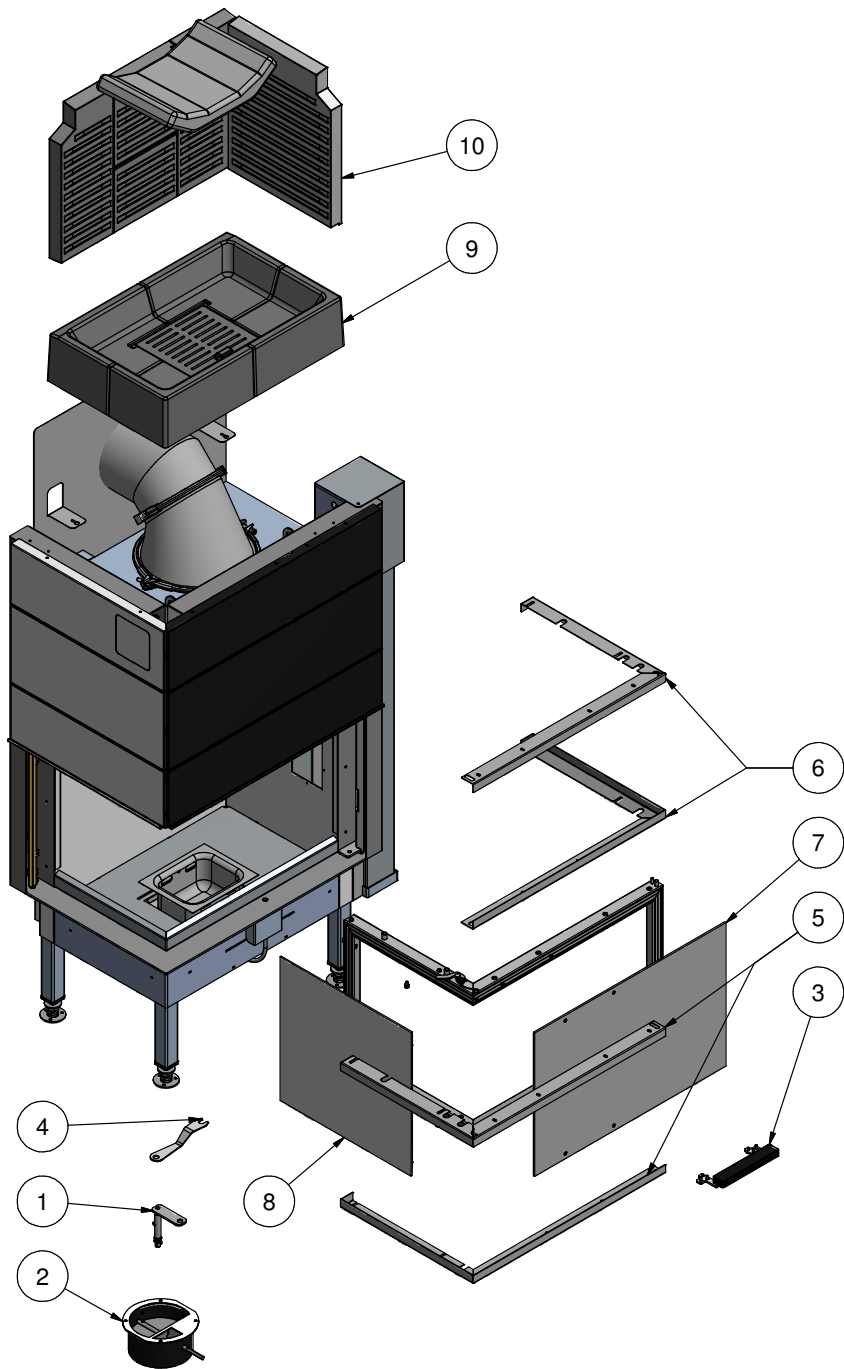
Typ FCxxFCxx

Reference / DTI test report:
300-ELAB-2080-EN
300-ELAB-2080-NS
300-ELAB-2080-AEA

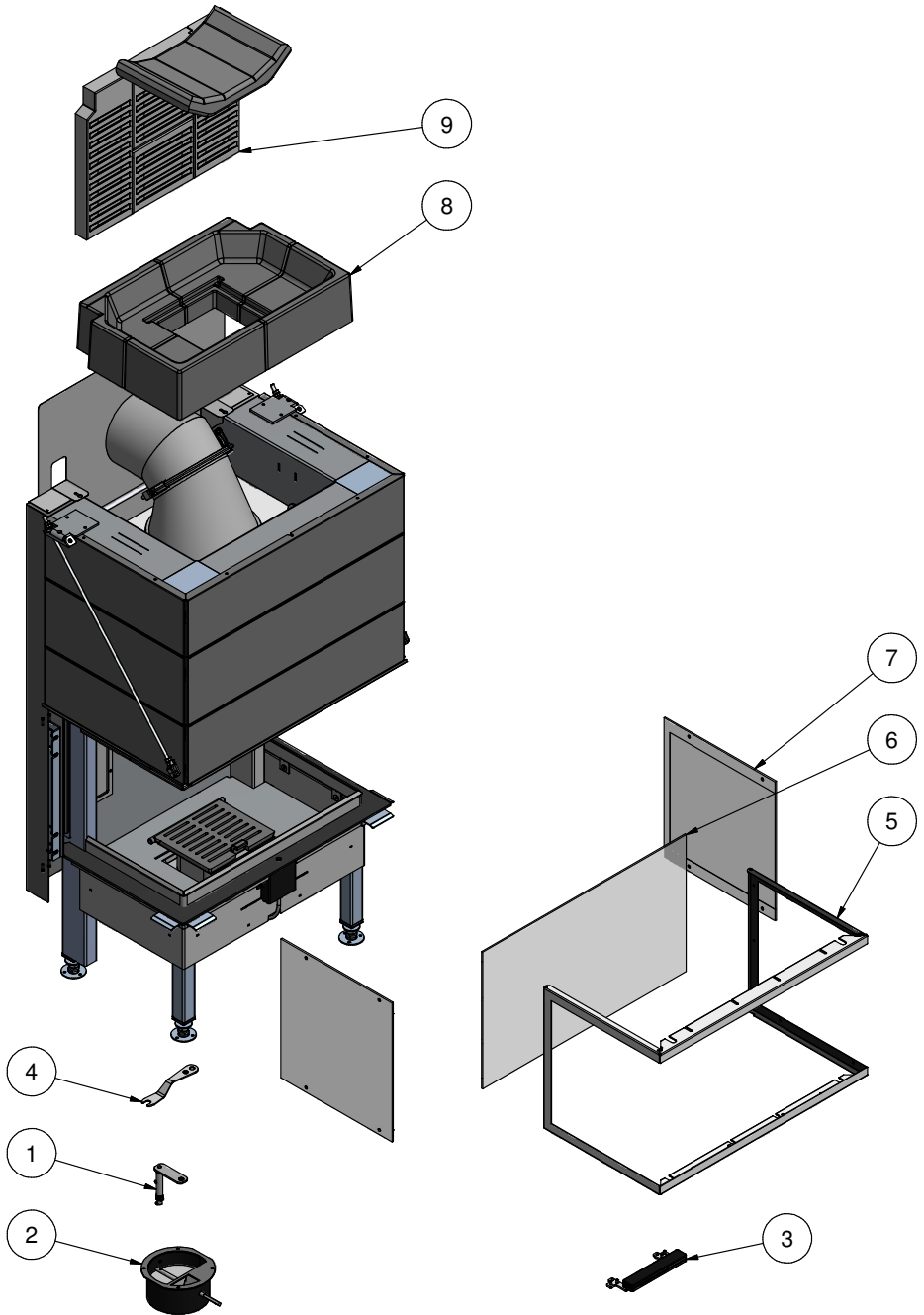
VISIO 1



VISIO 2

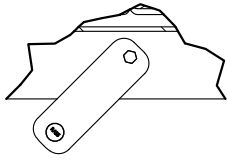


VISIO 3

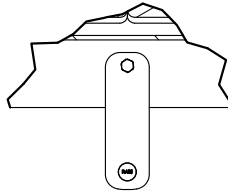


Indstilling af spjæld / Einstellung der Luftklappe / Adjustment of the air damper /
Réglage du volet d'air / Innstilling av spjeldet / Inställning av spjället

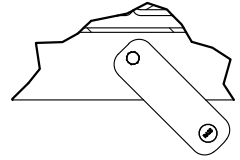
Position 1 - Posisjon 1



Position 2 - Posisjon 2



Position 3 - Posisjon 3



Optænding og påfyldning / Anzünden und Nachlegen / Lighting and fuelling /
Allumage et remplissage / Opptenning og påfylling / Upptändning och påfyllning

1



2



3



4



5



6



7



8



ELDA MILJÖVÄNLIGT!

5 miljövänliga råd för att elda klokt
- sunt förnuft både för miljön och plånboken.

1. Effektiv tänding. Använd tunna träbitar/flisor (gran) och lämpligt tändblock, t.ex. paraffinerat sågspån. Öppna luftspjället och tilför rikligt med luft, så att gaserna från den uppvärmda veden förbränns snabbt.
2. Elda bara med lite ved åt gången - detta ger den bästa förbränningen. Kom ihåg att det behövs rikligt med luft varje gång du lägger på ny ved i kaminen.
3. När lågorna lagt sig ska luftspjällen justeras så att lufttillförseln minskar.
4. När det bara återstår glödande träkol kan lufttillförseln dras ner ytterligare, så att värmebehovet optimeras. Med lägre lufttillförsel kommer träkolet att brinna långsammare, och värmeförlusterna genom skorstenen minskas.
5. Använd bara torr ved d.v.s. ved med en fukthalt på 15-20%.

ÅTERVINNING

Ugnen är packad i förpackning som är återvinningsbara. Detta måste kasseras i enlighet med nationella regler om avfallshantering.

Elstadsglas kan inte återvinnas.

Glaset måste kasseras tillsammans med restavfall från keramik och porslin. Eldfast glas har en högre smältemperatur, och kan därför inte återanvändas.

När du ser till att eldfast glas inte hamnar tillsammans med återvinningen av glas, är det ett viktigt bidrag till miljön.

VISIO

Revision : 14
 Dato : 30-05-2022

INTRODUKTION	9
GARANTI	10
SPECIFIKATIONER.....	11
AVSTÅND	12
KONVEKTION	17
VAL AV MATERIAL FÖR INBYGGNAD	18
INSTALLATION	18
SKORSTEN.....	19
MONTERING AV REFLEKTORPLÅT	22
TRANSPORT SÄKERHET	23
VISIO 1 - INBYGGNAD AV INSATSKAMIN.....	24
VISIO 1 - MONTERINGSAVSTÅND	29
VISIO 2 - INBYGGNAD AV INSATSKAMIN.....	35
VISIO 2 - MONTERINGSAVSTÅND	40
VISIO 3 - INBYGGNAD AV INSATSKAMIN.....	46
VISIO 3 - MONTERINGSAVSTÅND	48
AIR-SYSTEM	54
BRÄNSLE	54
TORKNING OCH FÖRVARING.....	55
REGULERING AF FORBRÆNDINGSLUFT	55
VENTILATION	56
ANVÄNDA KAMINEN	56
FÖRSTA UPPTÄNDNINGEN.....	57
UPPTÄNDING OCH PÅFYLNING.....	57
KONTROLL	58
VARNING.....	60
RENGJØRING OCH SKÖTSEL.....	61
RENGØRING AV LUCKANS GLAS - VISIO 1	62
RENGØRING AV LUCKANS GLAS - VISIO 2.....	63
RENGØRING AV LUCKANS GLAS - VISIO 3.....	64
RENGJØRING AV BRENNKAMMER	65
RENSNING AV RØKVÆG.....	65
DRIFTSTØRNINGAR.....	66
OMBYGGNAD AV SJÄLVSTÄNGANDE DÖRRAR	68
TILLBEHØR.....	70
RESERVEDELAR VISIO 1	72
RESERVEDELAR VISIO 2 & 3	73
PRESTANDEDEKLARATION.....	74

Introduktion

Gratulerar till din nya braskamin från RAIS/attika.

En RAIS/attika kamin är mer än bara en värmekälla, den är också ett uttryck för att du lägger vikt vid design och hög kvalitet i ditt hem.

För att få ut mesta möjliga nytta och nöje av kaminen är det viktigt att du läser igenom bruksanvisningen noggrant innan du installerar och börjar använda kaminen.

Vid kontakter med oss angående garantin eller andra frågor om kaminen är det viktigt att du kan uppge kaminens serienummer. Vi rekommenderar därför att du skriver in detta nummer i schemat nedan.

Du hittar serienumret vid botten av kaminen i sidan.

Production number:

Produced by:

RAIS A/S

9900 Frederikshavn, DK

Datum:

Försäljare::

GARANTI

RAIS/attika braskaminer kontrolleras i flera omgångar avseende säkerhet samt kvalitet på material och bearbetning. Garantin gäller amtliga modeller och garantiperioden inleds det datum då kaminen installerass.

Garantin omfattar:

- dokumenterade funktionsfel på grund av felaktig bearbetning
- dokumenterade materialfel

Garantin omfattar inte:

- packningar i luckor och glas
- keramikglas
- beklädning i brännkammaren
- ytstrukturens utseende eller naturstenens textur
- de rostfria stålytornas utseende och färgförändringar samt patina
- expansionsljud

Garantin bortfaller i händelse av:

- skador på grund av övereldning
- skador på grund av yttre påverkan och användning av olämpliga bränslen
- underlåtenhet att följa lagstadgade eller rekommenderade installationsanvisningar, samt i händelse av egna ändringar på braskaminen.
- bristande service och underhåll

Vid händelse av skada ombeds du kontakta din återförsäljare. I händelse av garantianspråk avgör vi på vilket sätt skadan ska åtgärdas. I händelse av reparation säkerställer vi att reparationen utförs på ett yrkesmässigt korrekt och professionellt sätt.

Vid garantikrav på efterlevererade eller reparerade delar hänvisar vi till gällande lagstiftning/förordningar, nationellt/inom EU, med hänsyn till förnyade garantiperioder.

Aktuella garantivillkor kan erhållas från RAIS A/S.

VISIO är en insatskamin med höj- och sänkbar lucka.

VISIO 1 har frontglas

VISIO 2 har frontglas och sidoglas antingen till höger eller till vänster.

VISIO 3 har frontglas och 2 sidoglas.

Specifikationer

<i>DTI ref.: 300-ELAB-2080-EN / 300-ELAB-2080-NS</i>	VISIO 1	VISIO 2	VISIO 3
Nominel effekt (kW):	7		
Min./Max. Effekt (kW):	5 - 9		
Uppvärmningsareal (m ²):	75 - 120		
Ugnens bredd/djup/höjd (mm):	867/550/1526	833/593/1617	759/564/1616
Brännkammerens bredd/djup/höjd (mm):	697/333/450	533/333/466	533/333/466
Rekommenderad vedmängd vid påfyllning (kg): (Fordelat på 2-4 stk vedträn à ca. 30 cm)	1,5 - 2,5		
Min. drag (Pascal):	-12		
Vikt (kg):	ca. 233		
Effektivitet (%):	80		
CO-utsläpp hänfört til 13% O ₂ (%):	0,092		
NOx-utsläpp hänfört til 13% O ₂ (mg/Nm ³):	81		
Partikelutsläpp efter NS3058/3059 (g/kg):	6,507		
Damm mätning efter Din+ (mg/Nm ³):	5		
Rökgasflow (g/s):		7,5	
Rökgastemperatur (°C):		243°	
Rökgastemperatur (°C) (rökkanal):		292°	
Periodisk drift:		Påfyllning bör ske inom 49 minuter	

DTI

Danish Technological Institute

Teknologiparken Kongsvang Allé 29, DK-8000 Aarhus C

Danmark

www.dti.dk

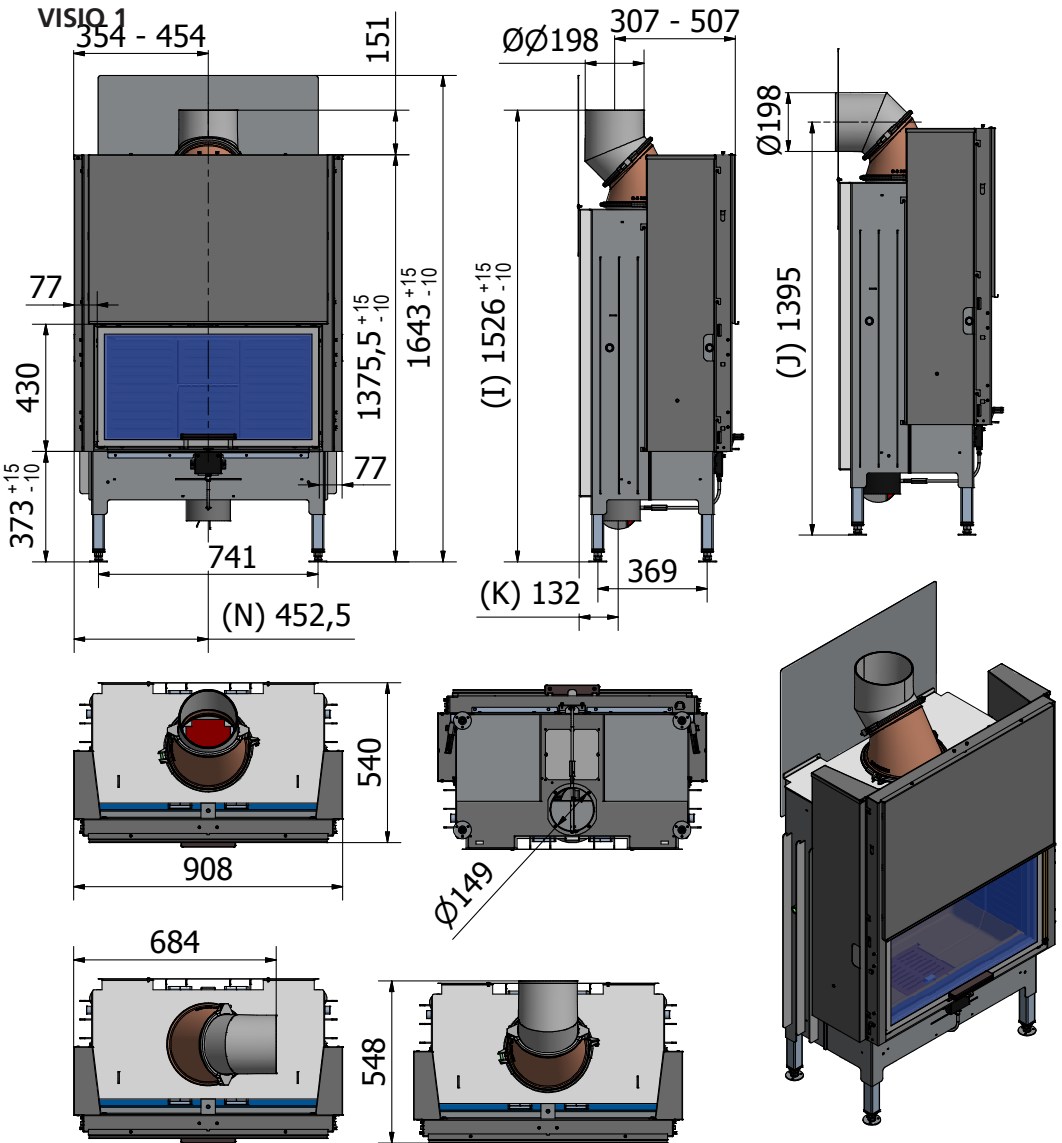
Telefon: +45 72 20 20 00

Fax: +45 72 20 10 19

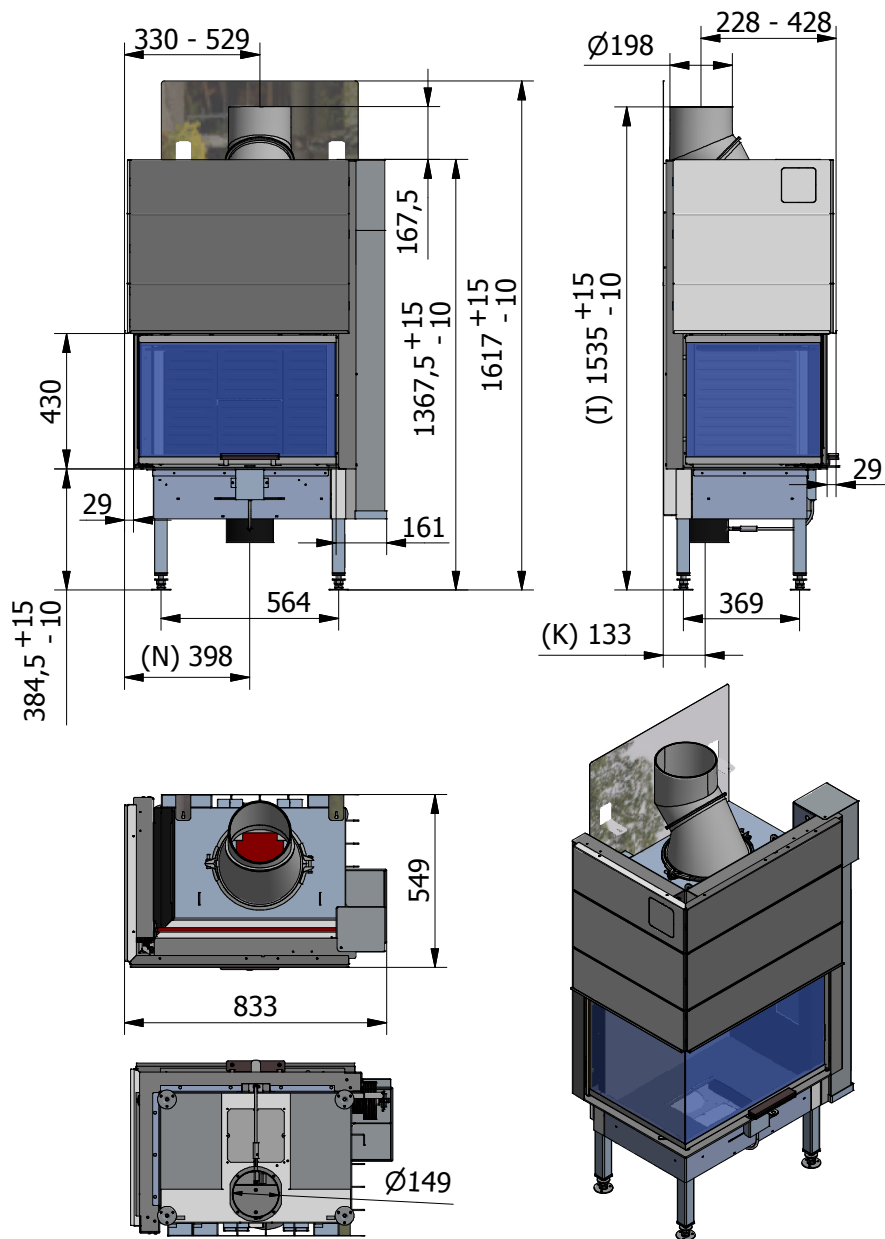
Avstånd

- I: Avstånd från golv till centrum rökutgång topplatå
- J: Avstånd från golv till centrum rökutgång baksida
- K: Avstånd från baksida till luftintag i botten (Air-system)
- N: Avstånd från sida till luftintag i botten (Air-system)

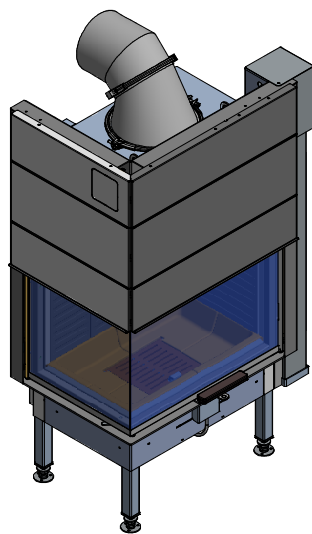
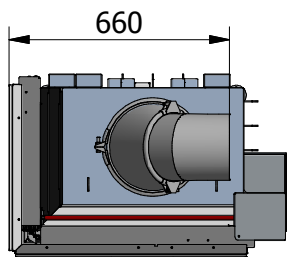
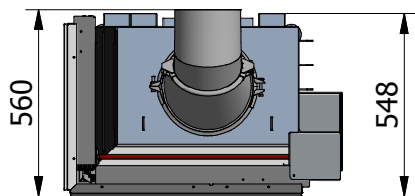
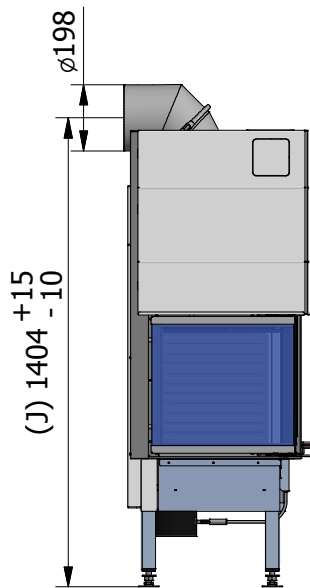
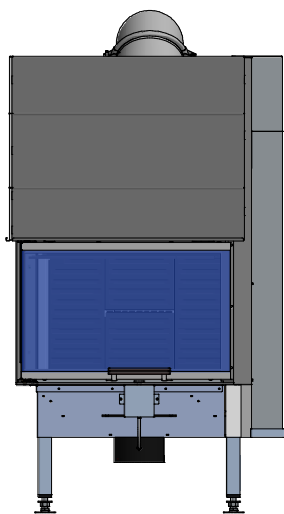
Observera at rökstosen på VISIO kan vridas steglöst.
Se även ritninger bakom i bruksanvisningen.



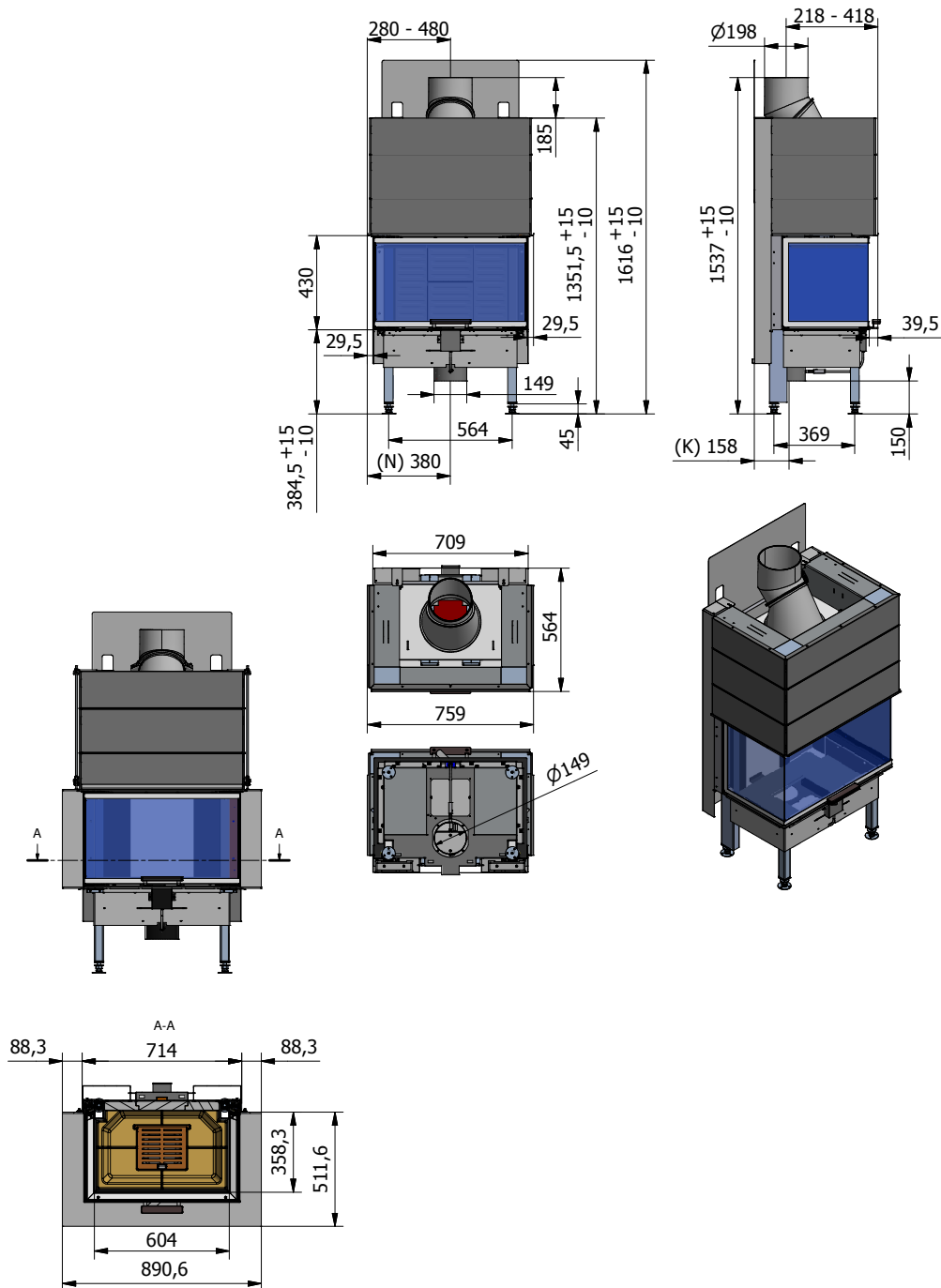
VISIO 2 med rökutgång från ovsida



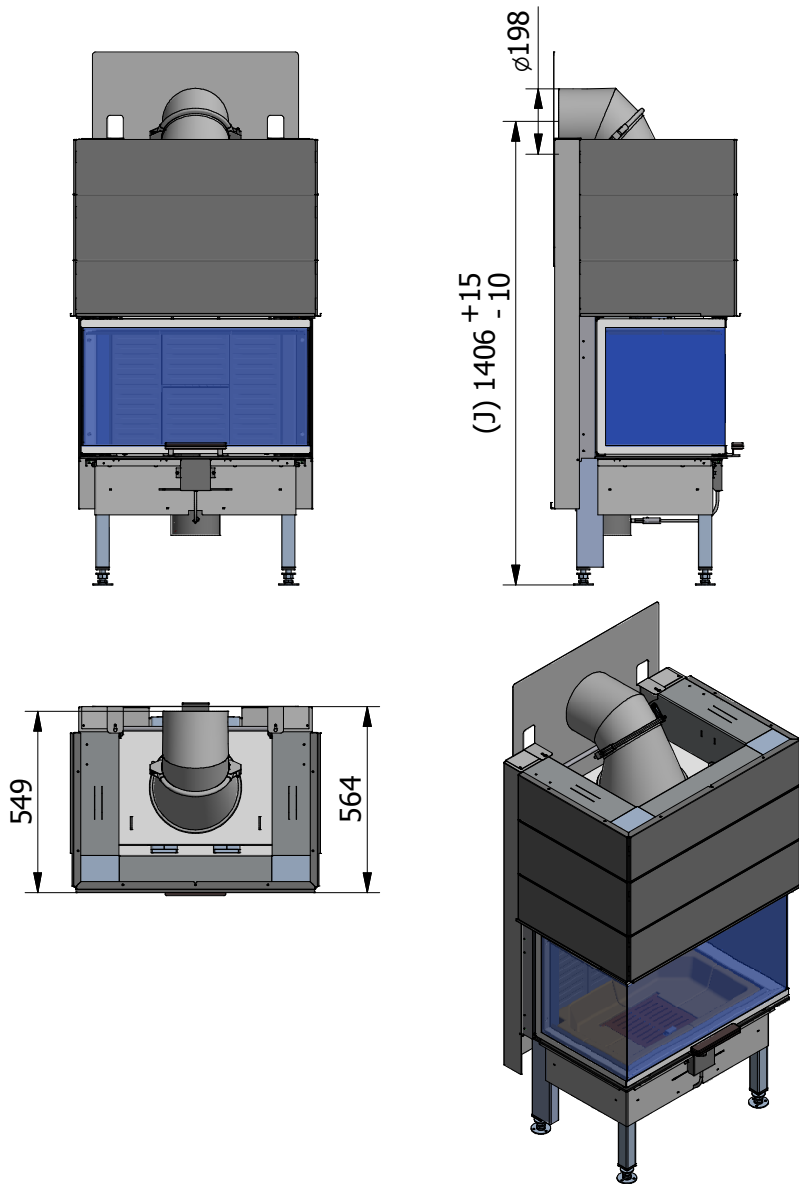
VISIO 2 med rökutgång baksida



VISIO 3 med rökutgång från ovsida



VISIO 3 med rökutgång baksida



Konvektion

RAIS/attika kamin är en konvektionskamin. Konvektion betyder, att det uppstår en luftcirkulation som gör att värmen fördelas jämnare i hela rummet.

Den **kalla luften** sugs in vid kaminens botten och stiger upp längs kaminens brännkammare, samtidigt som den värms upp.

Den **öppvärmade luften** strömmar ut längs sidorna och högst upp, och säkerställer på så sätt god luftcirkulation i rummet.

Observera dock att kaminens alla utsidor bli varma vid användning - var därför mycket försiktig.

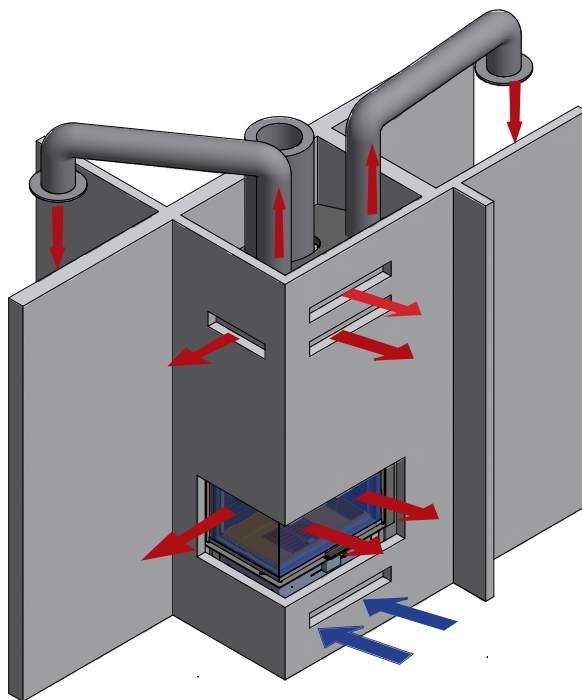
Utnyttja insatskaminen på bästa sätt.

Genom att montera varmluftsstosar och flexslangar (eller likn.) ovanför kaminen kan man "flytta" värmen till andra rum.

Man måste ta hänsyn till hur konvektionssystemets in- och utgångshål ska placeras. Man måste försäkra sig om att gällande krav för yta följs och att hålen inte blockeras utifrån.

Missfärgning av väggen ovanför kaminens luckor samt konvektionssystemets utgångshål kan förekomma. Denna orsakas av varm luft som stiger uppåt.

RAIS tar inte ansvar för installation eller följdskador.



Installation

Det är viktigt att kaminen blir korrekt installerad av både miljö och säkerhetsskäl.

Vid installation av kaminen ska alla lokala regler och föreskrifter följas, inklusive dem som hänvisar till nationella och europeiska standarder. Du bör kontakta de lokala myndigheterna och en sotarmästare före installationen.

Kaminen får endast installeras av behörig/kvalificerad RAIS-återförsäljare/montör, annars bortfaller garantin.

Du får inte utföra icke godkända ändringar av kaminen.

OBS!

Innan du tar kaminen i bruk måste du anmäla installationen till den lokala sotaren.

Det måste finnas riklig tillgång på frisk luft i uppställningsutrymmet för att garantera god förbränning. Observera att ett eventuellt mekaniskt utsug, t.ex. en köksfläkt, kan minska lufttillförseln. Eventuella ventiler måste placeras så att lufttillförseln inte blockerats.

Alternativt kan kaminen via en flexslang som monteras på spjället förses med frisk luft direkt utifrån (se avsnitt "Airsystem").

Kaminen har et luftförbruk på 10-25 m³/t.

Golvkonstruktionen ska kunna bära såväl braskaminens tyngd som en eventuell skorsten. Om den befintliga strukturen inte uppfyller detta krav måste tas lämpliga åtgärder (t.ex.. last fördelarna platta).

Rådgör med en byggexpert.

Kaminen måste placeras på eldfast material.

Kaminen måste placeras på säkert avstånd från brännbart material.

Man måste se till att det inte finns några brännbart (t.ex. möbler) närmare än avståndet som anges i följande avsnitt som gäller installation (brandrisk).

Om kaminen installeras på ett brännbart golv måste följa nationella och lokala regler avseende storleken på ett icke brännbart underlag som skall täcka golvet i ugnen.

När du bestämmer var du ska placera din RAIS/attika kamin bör du tänka på värme-fördelningen till övriga rum. På så sätt får du största möjliga glädje av braskaminen.

Se märkplåten på kaminen.

Vid mottagandet kontrolleras kaminen för fel.

NB!!

Kaminen får endast installeras av behörig/kvalificerad RAIS-återförsäljare/montör.

Se www.rais.com for forhandleroversigt.

Val av material för inbyggnad

Som brännsäker material väljs paneler/mursten med ett isoleringsvärde som är större än $0,03 \text{ m}^2\text{K/W}$. Isoleringsvärde definieras som väggens tjocklek (i m) dividerat med väggens lambdavärde.

Rådgör med installatören/sotningsmästaren.

Under testet installerades kaminen i ett hölje av icke brännbara byggpaneler (12,5 mm FERMACELL H2O powerboard). Höljets insida var isolerat med 25 mm brandbatts, type ProRox SL970 SC från Rockwool.

Kaminen testades även med en bakre vägg av 50 mm kalciumsilikat paneler (Super Isol).

Skorsten

Skorstenen är drivkraften som får braskaminen att fungera. Kom ihåg att även den bästa kamin inte fungerar optimalt om inte dragvillkoren i skorstenen är tillräckliga och korrekta.

Skorstenen ska vara så hög – minst 3 meter – och i ett sådant skick att draget är mellan -14 till -18 pascal. Om det rekommenderade skorstensdraget inte uppnås kan det uppkomma problem med rök från lågan vid eldning. RAIS rekommenderar att skorstenen anpassas efter stosen på rökutgången

Tänk också på rådande dragförhållanden om skorstenen med 2 pipor.

Kaminen kan installeras med rökgasuppsamlingsrör, men vi rekommenderar att införingarna placeras så att det uppstår en frigång mellan dem på minst 250 mm.

Kaminen levereras med en rökutgångsstos på 200 mm i diameter.

Kaminen är godkänd med en 180 mm rökstos, som kan eftermonteras (tillbehör).

Rökstosen kan ändras från övre utgång till bakre utgång. Spännbandet på utgångsstosen lossas och justeras enligt önskemål.

BEMÆRK!

Om kaminen installeras med utgång bakåt mot skorstenen ska den bakre väggen vara icke brännbar (t.ex. tegel).

Om draget är för starkt rekommenderar vi att du förser skorstenen eller rökgången med ett regleringspjäll. Om du monterar ett sådant måste du se till att det finns en fri

genomströmningsarea på minst 20 cm^2 när regleringspjället är stängt, annars utnyttjas inte energin i bränslet optimalt. Om du är tveksam angående skorstenens kondition bör du alltid kontakta en sotare.

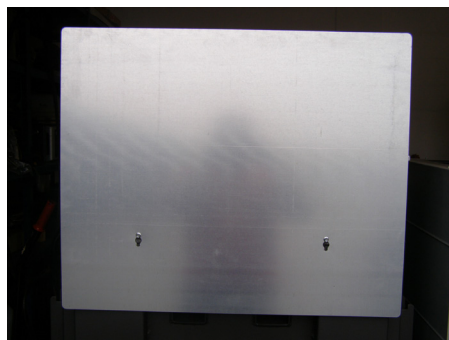
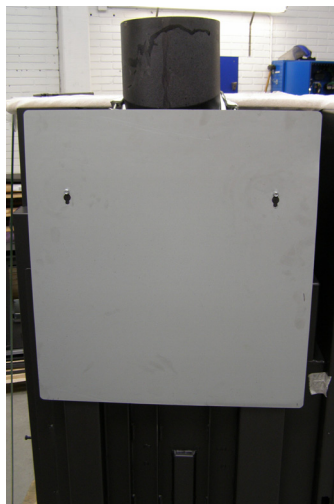
Tänk på att man alltid måste kunna komma åt rensluckan. Se till så att man kommer åt att rengöra eldstad, rökstos och rökrör.



Montering av reflektorplåt - VISIO 1 & 2

Kaminen är utrustad med en reflektorplåt på baksidan.

Demontera reflektorplåten och vänd den upp och ner. Montera plåten med samma skruvar (enligt anvisning).



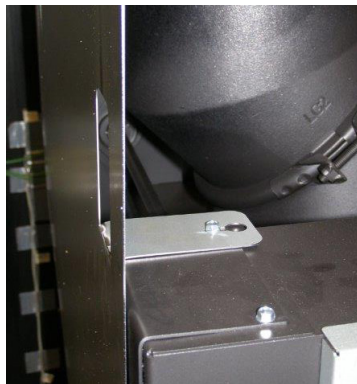
Montering av reflektorplåt - VISIO 3

Kaminen är utrustad med en reflektorplåt på baksidan.

Demontera reflektorplåten och vänd den upp och ner. Montera plåten med samma skruvar



Böj de 2 utskärningarna enligt anvisning och montera plåten ovanpå kaminen.



Transport säkerhet

Innan kaminen installeras ska transportsäkring avlägsnas:

- på VISIO 1 sitter det 2 skruv på sidan
- på VISIO 2 sitter det 1 skruv på sidan
- på VISIO 3 sitter det 2 skruvar på baksidan



Inbyggnadsmått till VISIO 1 - kalciumsilikatskivor

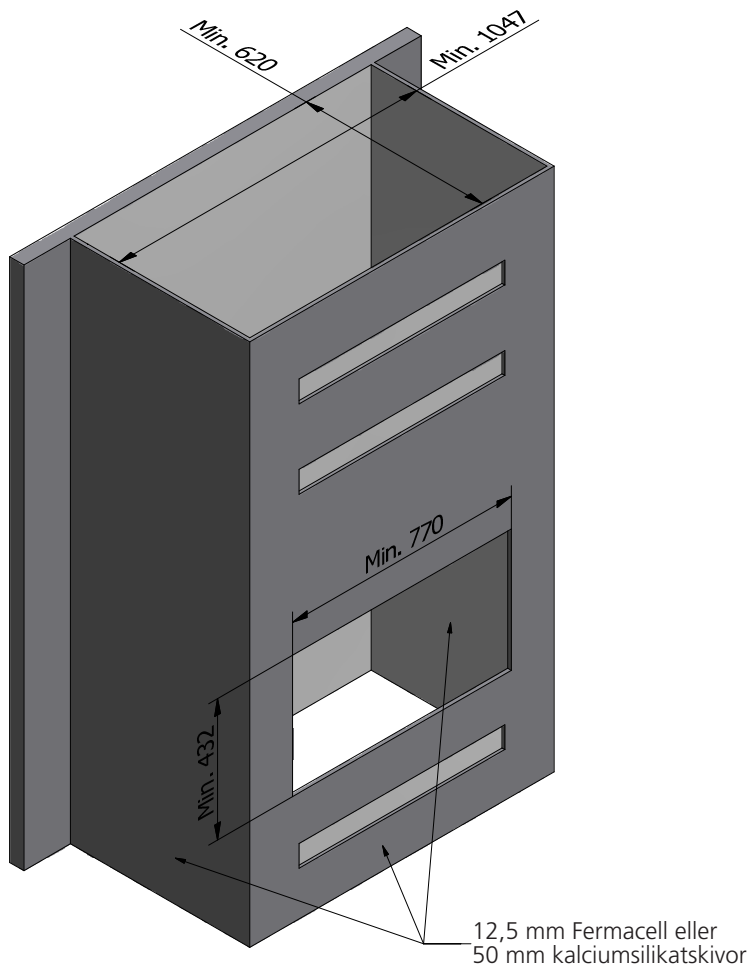
(t.ex. 50 mm Super Isol eller Skamotec 225)

Rymdmått (höjd x bredd) min. 432 x 770 mm (inv. mått).

Invändigt avstånd till den bakre väggen är minst 620 mm och sidoväggen är 1047 mm. Den bakre väggen byggs av 50 mm kalciumsilikatskivor när kaminen placeras vid en brännbar vägg.

De interna måtten (rymdmåten) för integrering av ugnen utan frontbeklädnad (tillbehör). Om frontbeklädnaden används ska rymdmåtten ökas/justeras motsvarande tjockleken på frontbeklädnaden.

En spisinsats får aldrig installeras för tätt eftersom stålarbeten avger värme.



VISIO 1 - Installation av insatskamin

Inbyggnadsmått enligt VISIO 1 - 12,5 mm Fermacell 25 mm brandbatts

Rymdmått (höjd x bredd) minst 432 x 770 mm (inv. mått).

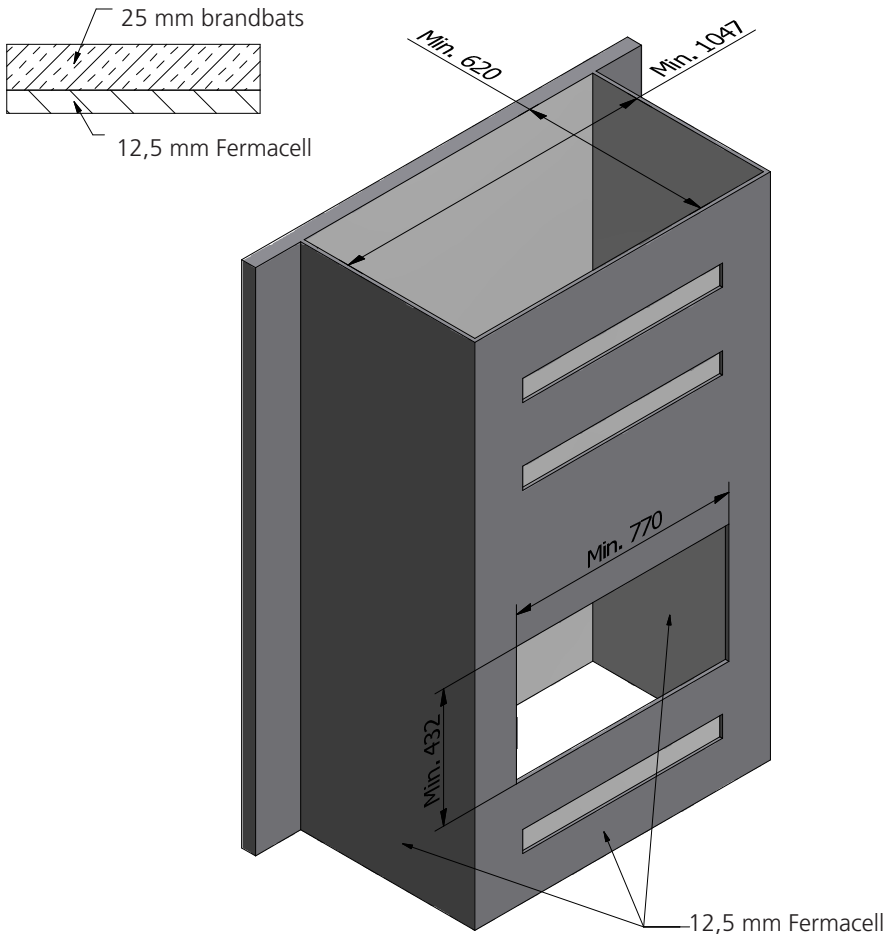
Invändigt avstånd till den bakre väggen är minst 620 mm och sidoväggen är 1047 mm. Bak- och sidovägg byggs av 12,5 mm Fermacell + 25 mm brandbatts när kaminen placeras mot en brännbar vägg. Eldskyddet vänds mot kaminen.

De interna måtten (rymdmått) för integrering av ugnen utan frontbeklädnad (tillbehör)

Om frontluckan används ska rymdmåtten ökas/justeras motsvarande tjockleken på frontbeklädningen.

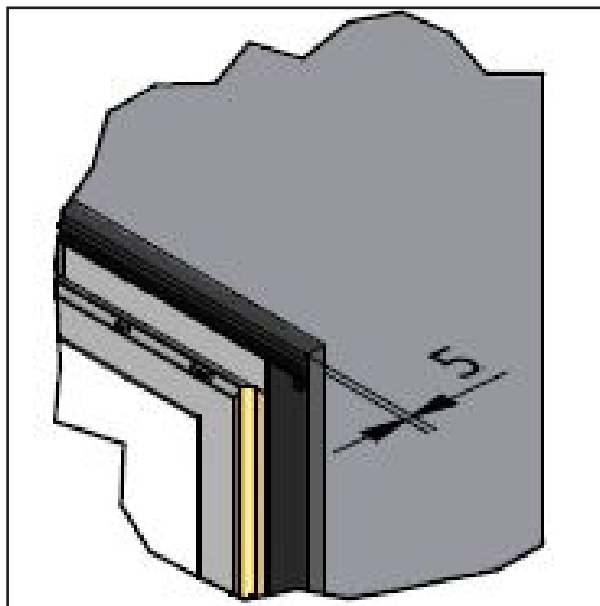
En spisinsats får aldrig installeras för tätt eftersom stålarbeten avger värme.

Uppbyggnad den bakre väggen och sidoväggen

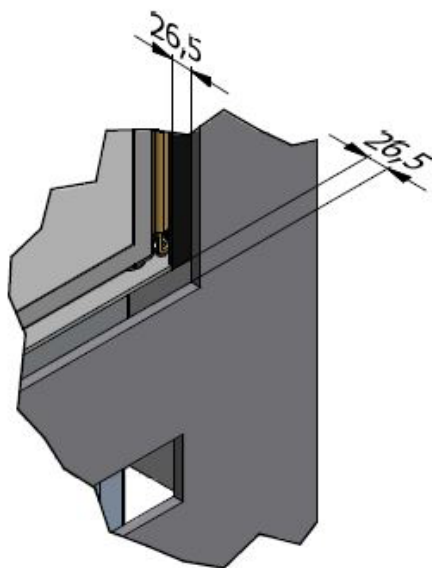


OBSERVERA!

Vid inbyggnad utan frontbeklädnaden (tillbehör) rekommenderar RAIS att det finns en luftspalt på 5 mm mellan skivorna och toppen av kaminen (se bild nedan).
Luftspalt (inv.) i toppen av kaminen.



På grund av kaminens struktur blir det en luftspalt på 26,5 mm i sidorna och botten, som kan stängas av, med till exempel obrännbara skivor.



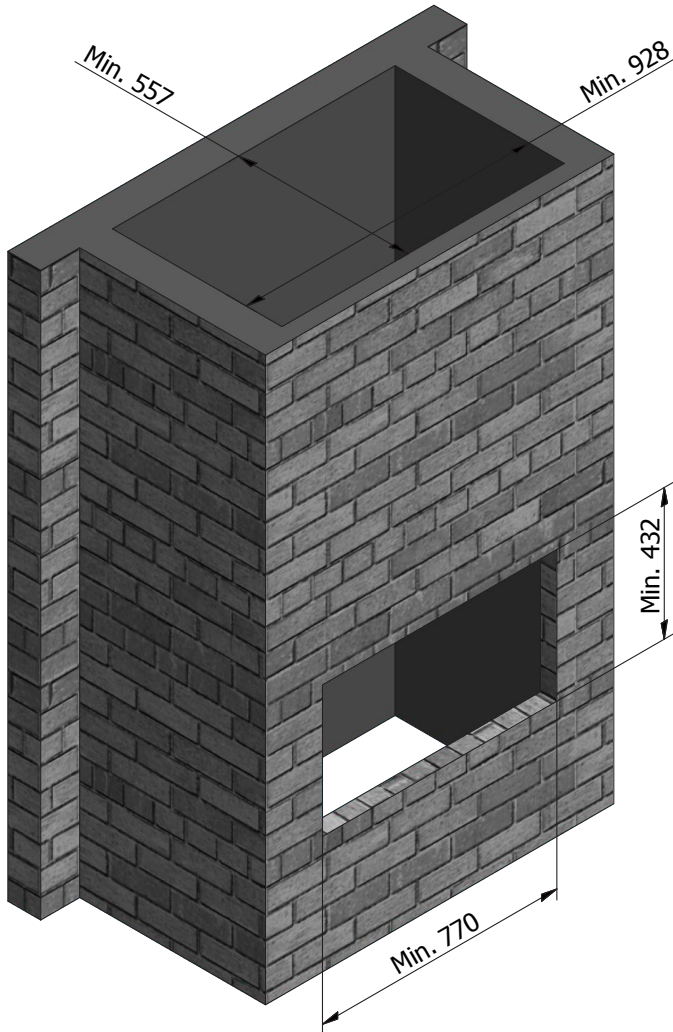
Inbyggnadsmått till VISIO 1 - tegel

Rymdmått (höjd x bredd) min. 432 x 770 mm (inv. mått).

Invändigt avstånd till den bakre väggen är minst 557 mm och sidoväggen är 928 mm.

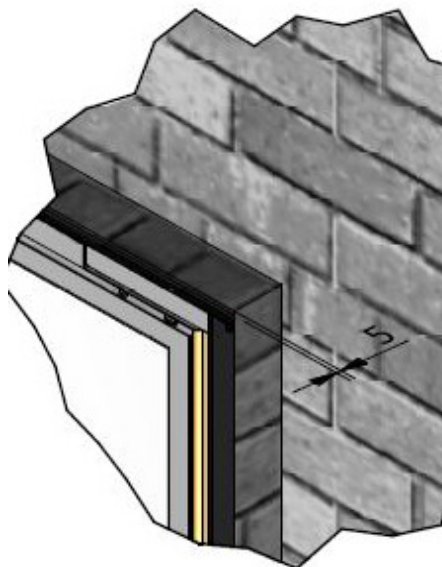
De interna måtten (rymdmåtten) för integrering av kaminen utan frontbeklädnad (tillbehör). Om frontbeklädnaden används ska rymdmåtten ökas/justeras motsvarande tjockleken på frontbeklädnaden.

En spisinsats får aldrig installeras för tätt eftersom stålarbeten avger värme.

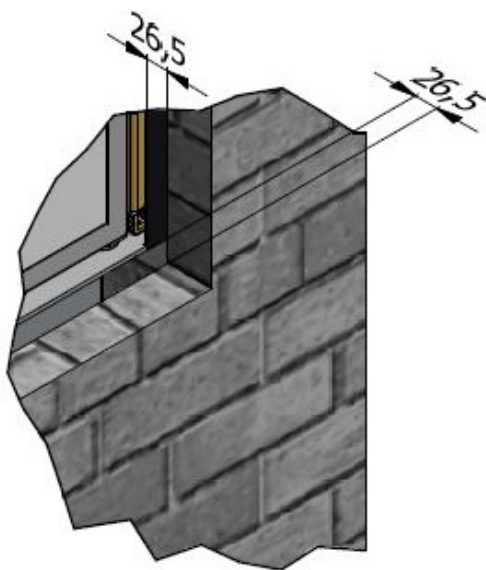


OBSERVERA!

Vid inbyggnad utan frontbeklädningen (tillbehör) rekommenderar RAIS att det finns en luftspalt 5 mm mellan väggen och toppen av kaminen (se bild nedan).
Luftspalt (inv.) i toppen av kaminen.



På grund av kaminens struktur blir det en luftspalt på 26,5 mm i sidorna och botten, som kan stängas av, med till exempel obrännbara skivor.



VISIO 1 - ställa in avstånd

Paneler - VISIO 1

Paneltyper:

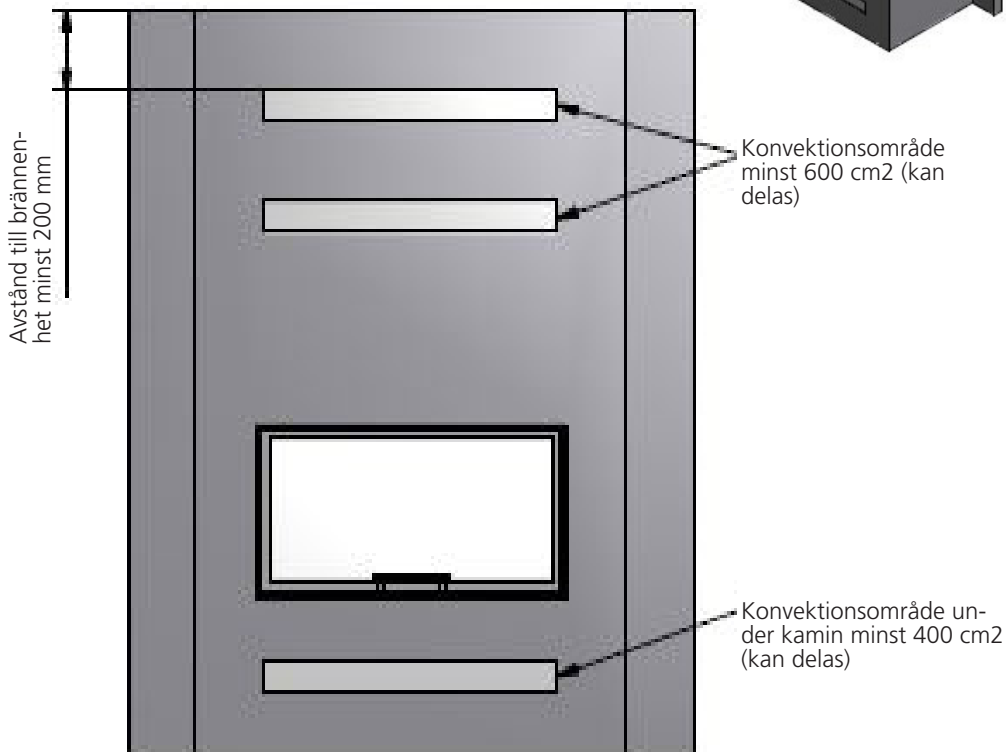
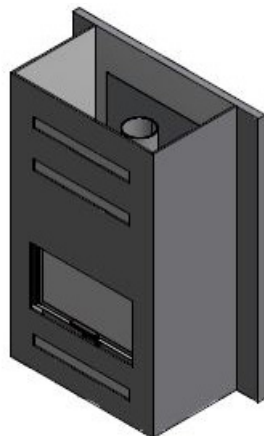
- 12,5 mm Fermacell 25 mm brandbatts
- 50 mm kalciumsilikatskivor

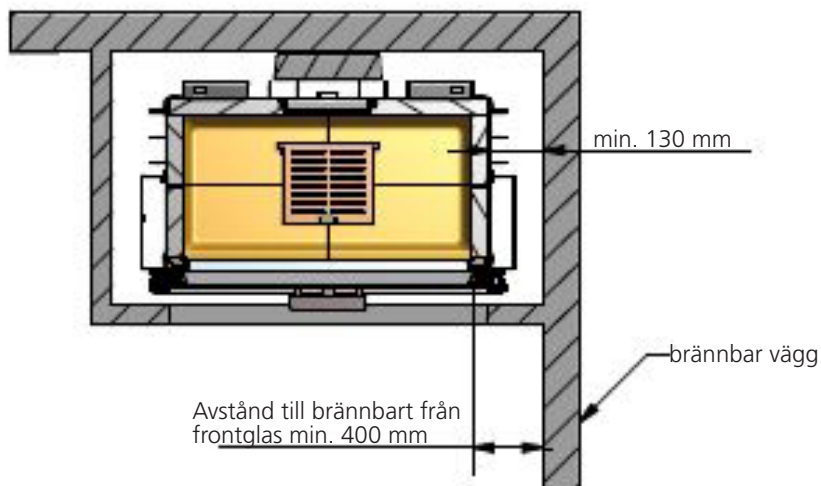
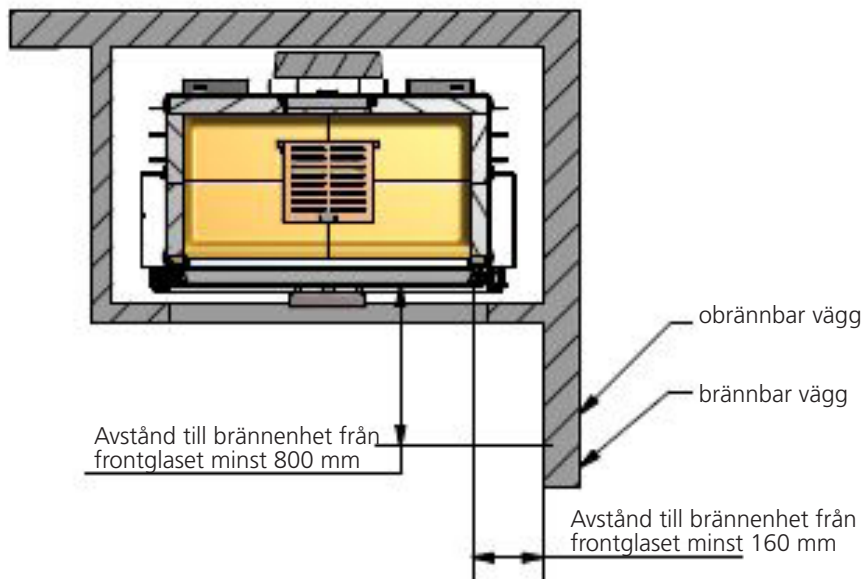
Det måste byggas inkonvektionsceller över och under kaminen.

Uppbyggnad av den bakre väggen, sidoväggen och den lutande plattan

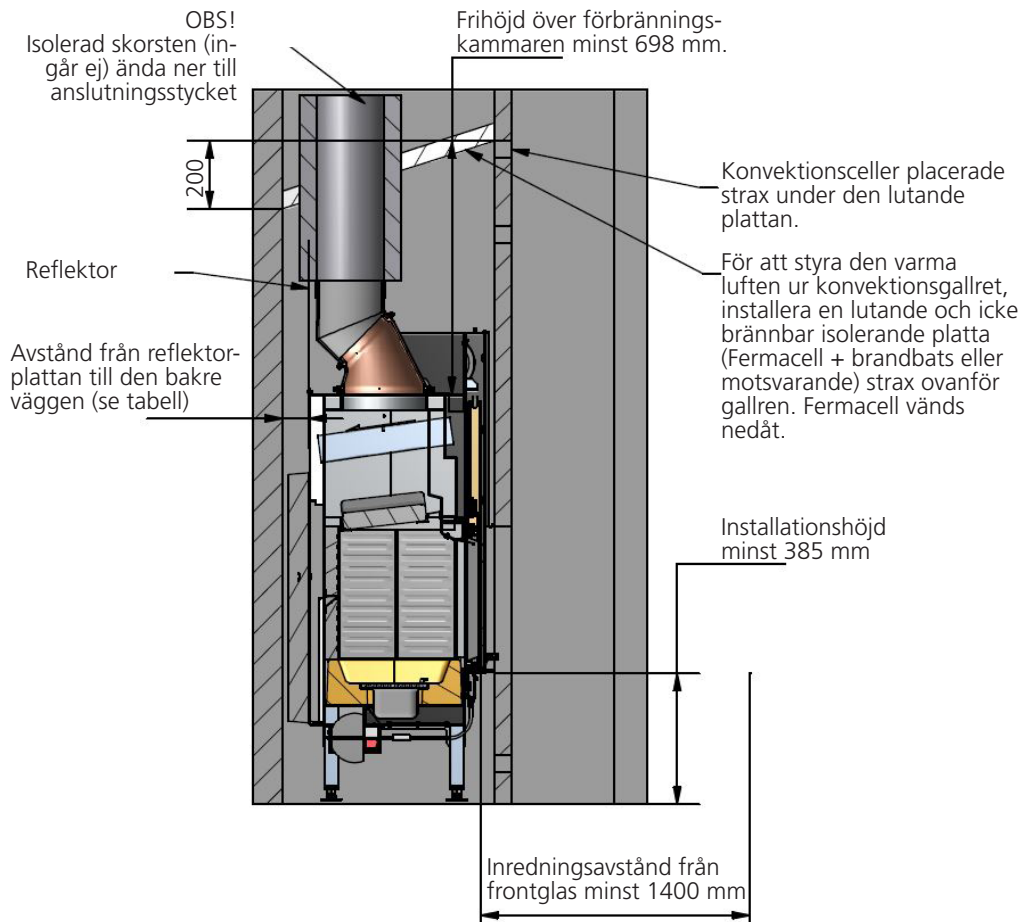


12,5 mm Fermacell



VISIO 1 - ställa in avstånd - paneler**Alternativ**

VISIO 1 - ställa in avstånd - paneler

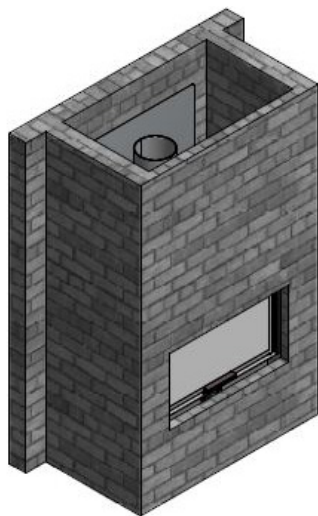


Typ av panel	Avstånd till bakre vägg
12,5 mm Fermacell med 25 mm brandbats	75 mm
50 mmcalciumsilikatskivor	62,5 mm

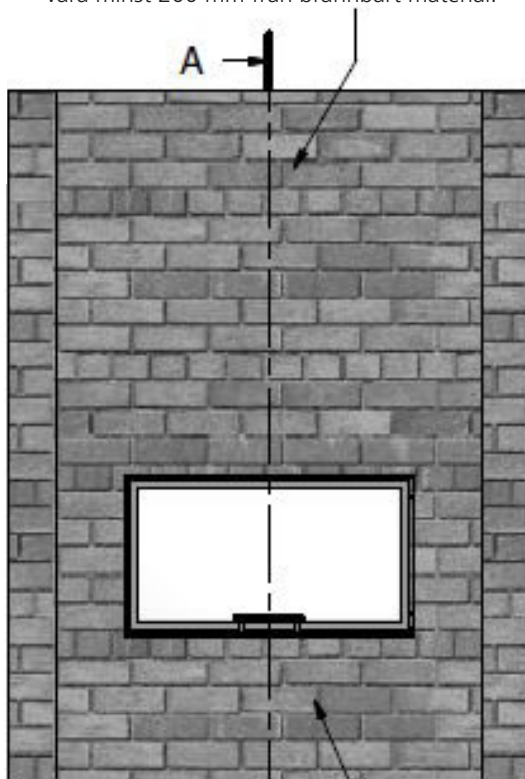
Tegelsten - VISIO 1

Om konvektionshål byggs in över och under kaminen ska avstånden till brännbar vägg överföras från skivlayouten för VISIO 1.

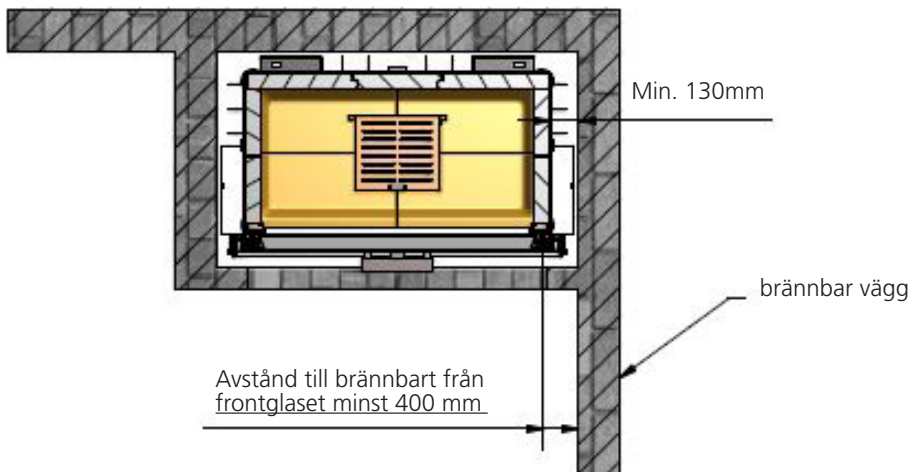
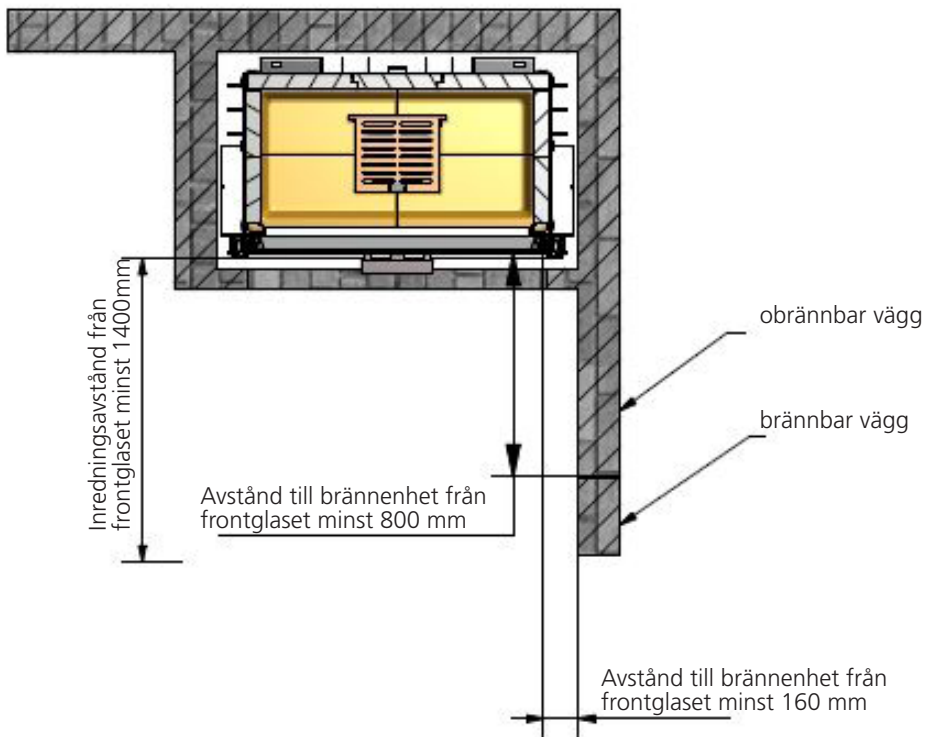
Om det inte skapas tillräcklig konvektion kan det bli skador på tegelväggen.

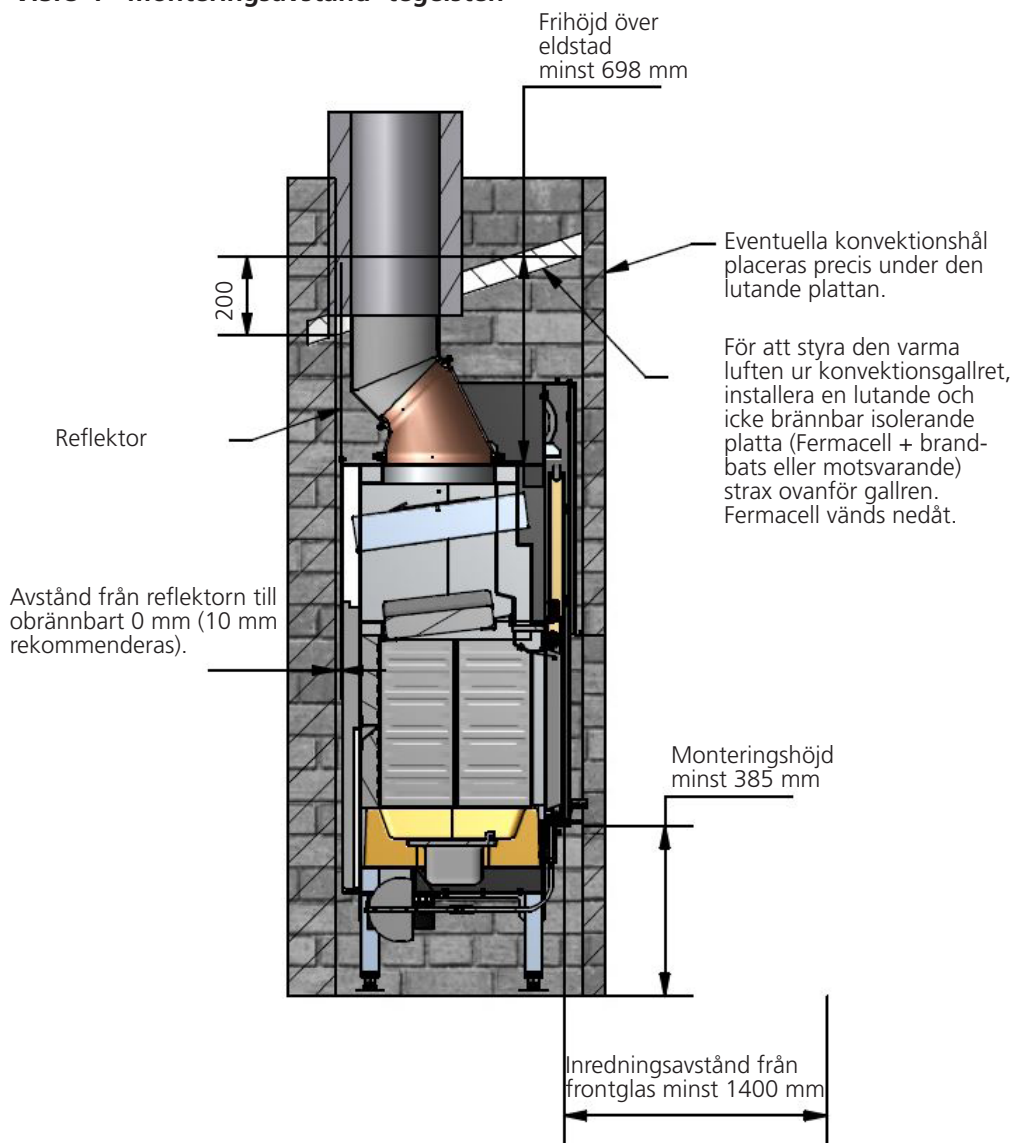
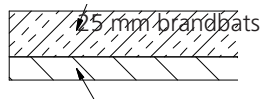


Nödvändigt konvektionsområde över kaminen minst 600 cm² (kan delas)
Den högsta punkten av konvektionsavkast måste vara minst 200 mm från brännbart material.



Nödvändigt konvektionsområde under kaminen minst 400 cm² (kan delas)

VISIO 1 - monteringsavstånd- tegelsten**Alternativ**

VISIO 1 - monteringsavstånd- tegelsten**Uppbyggnad av lutande platta**

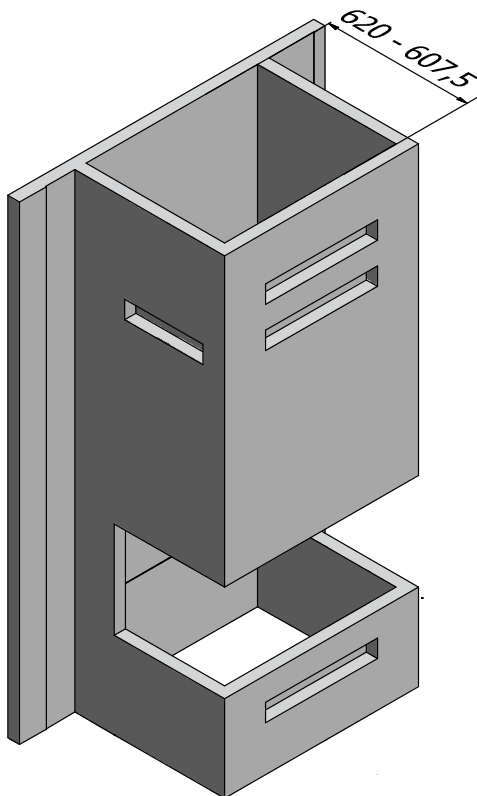
12,5 mm Fermacell

Inbyggnadsmått til VISIO 2 - kalciumsilikat paneler

(t.ex. 50 mm Super Isol eller Skamotec 225)

Hål mått (höjd x bredd x djup) min. 432 x 685 x 490 mm (indv. mått).
Invändigt avstånd till bakre väggen är min 617,5 mm och till sidoväggen är 840 mm.
Bakre vägg och sidovägg byggs upp av 50mm kalciumsilikat paneler om kaminen placeras mot en brännbar vägg.

De invändiga måtten (hålets storlek) gäller vid inbyggnad av kamin **utan** frontbeklädning (tillbehör). Om man använder frontbeklädning ska hålets mått ökas/korrigeras motsvarande frontbeklädningens tjocklek. En spisinsats får aldrig byggas in för stramt eftersom stål utvidgar sig av värme.



12,5 mm Fermacell eller
50 mm kalciumsilikat paneler

VISIO 2 - Inbyggnad av insatskamin

Inbyggnadsmått til VISIO 2 - 12,5 mm Fermacell med 25 mm brandbatts

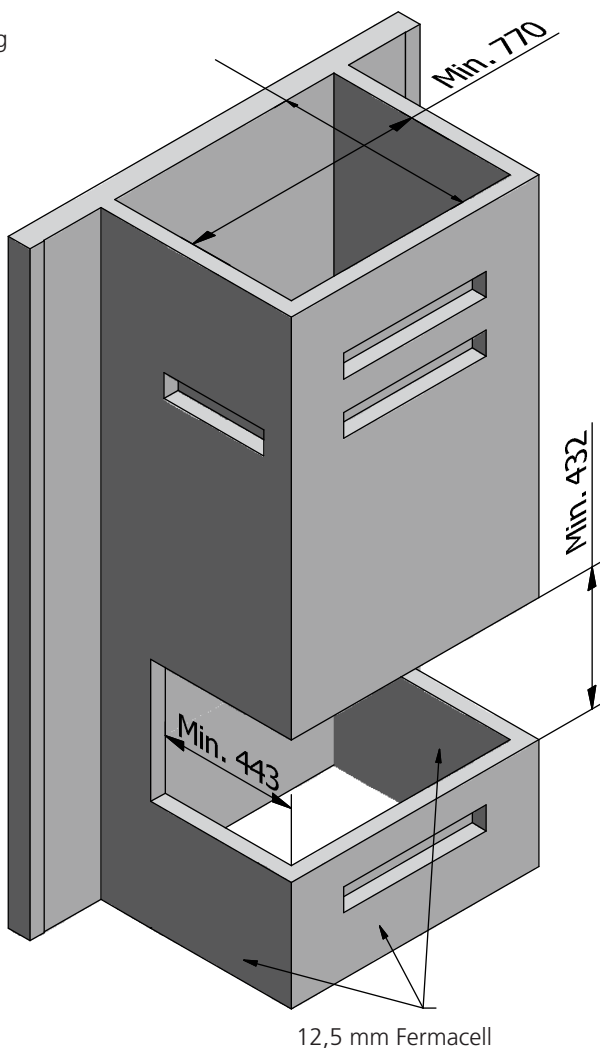
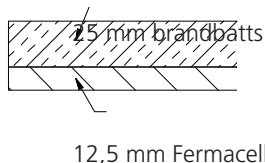
Hål mått (höjd x bredd x djup) min. 432 x 685 x 490 mm (indv. mått).

Invändigt avstånd till bakre väggen är min 630 mm och till sidoväggen är 840 mm.

Bakre vägg och sidovägg byggs upp av 12,5mm Fermacell + 25mm brandbatts om kaminen placeras mot en brännbar vägg. Brandbatts vänds mot kaminen.

De invändiga måtten (hålets storlek) gäller vid inbyggnad av kamin **utan** frontbeklädnad (tillbehör). Om man använder frontbeklädnad ska hålets mått ökas/korrigeras motsvarande frontbeklädnadens tjocklek. En spisinsats får aldrig byggas in för stramt eftersom stål utvidgar sig av värme.

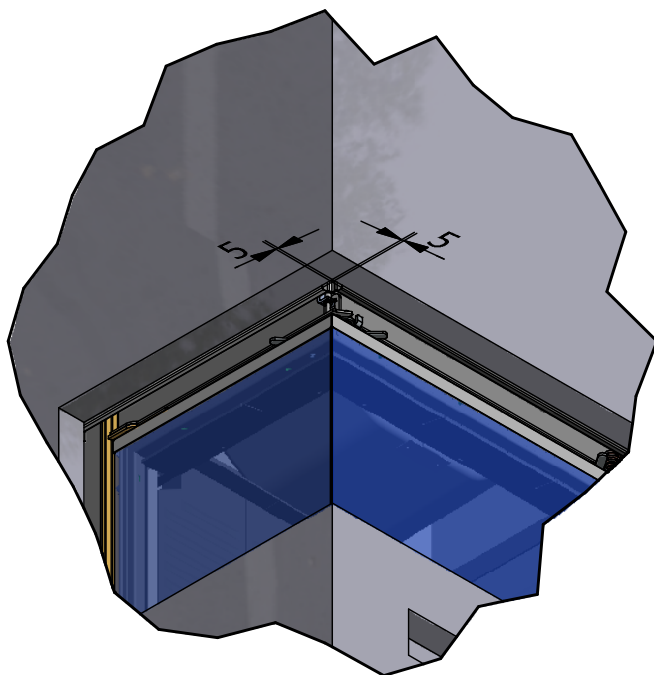
Uppbyggnad av bakre vägg och sidovägg



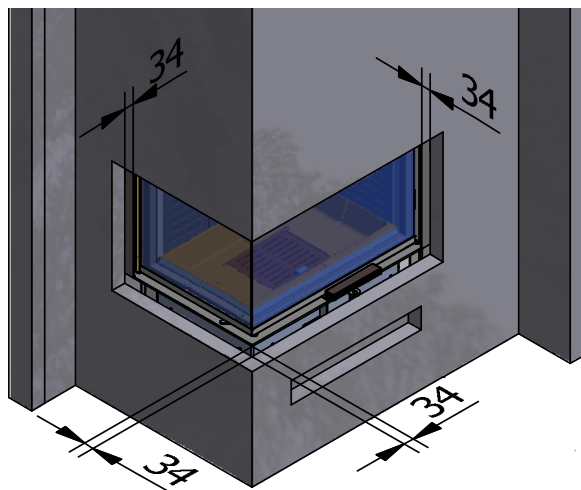
OBS!

Vid inbyggnad utan frontbeklädnad (tillbehör) rekommenderar RAIS en luftspalt på 5 mm mellan paneler och kaminens ovansida (se skiss nedan).

Luftspalt (invändig) längst upp på kaminen.



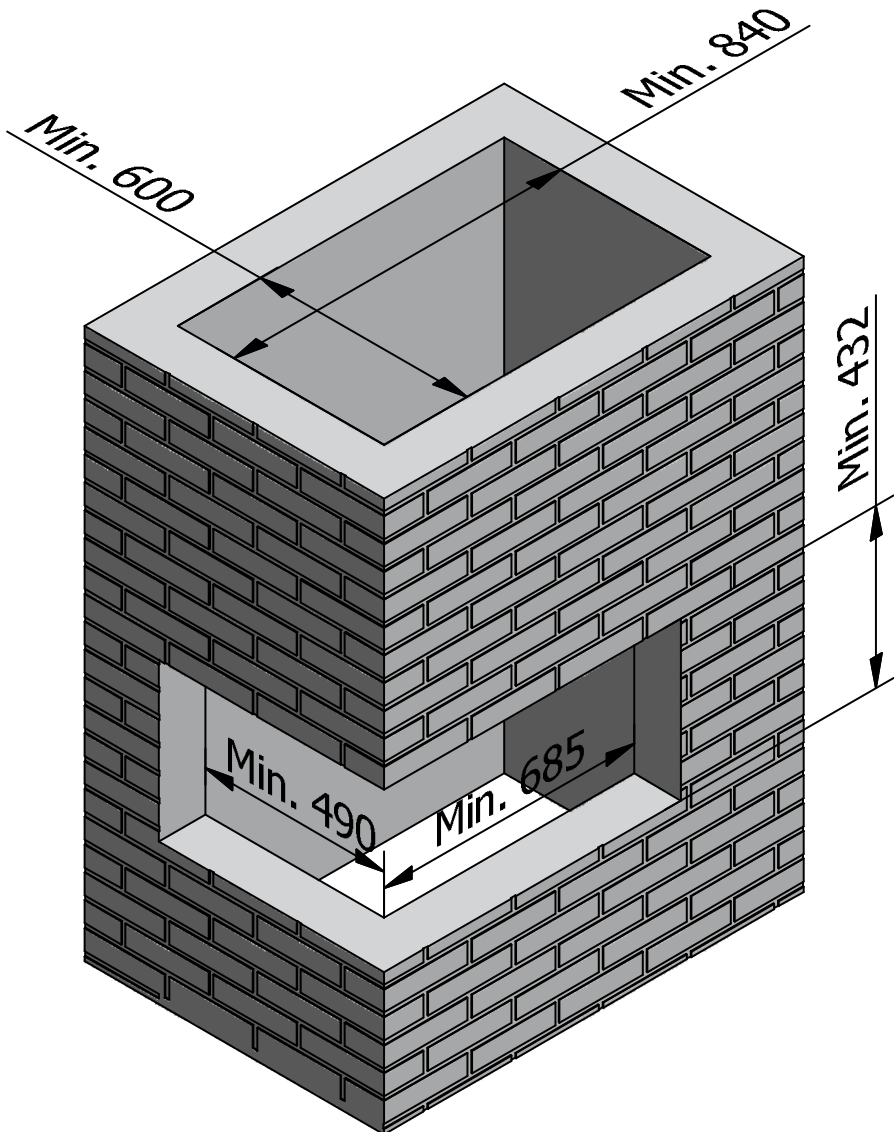
På grund av kaminens uppbyggnad ger det en luftspalt på 34 mm på sidorna och undersida, dessa kan täckas t.ex. med icke brännbar panel.



Inbyggnadsmått til VISIO 2 - tegel

Hål mått (höjd x bredd x djup) min. 432 x 685 x 490 mm (indv. mått).
Invändigt avstånd till bakre väggen är min 600 mm och till sidoväggen är 840 mm.

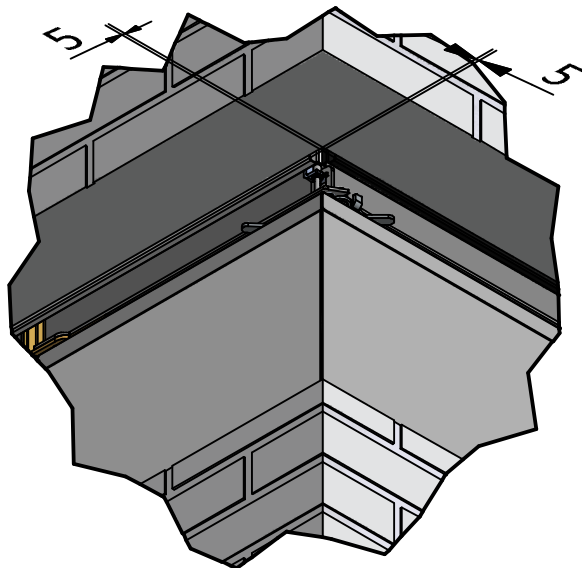
De invändiga måtten (hållets storlek) gäller vid inbyggnad av kamin **utan** frontbeklädnad (tillbehör). Om man använder frontbeklädnad ska hållets mått ökas/korrigeras motsvarande frontbeklädnadens tjocklek. En spisinsats får aldrig byggas in för stramt eftersom stål utvidgar sig av värme.



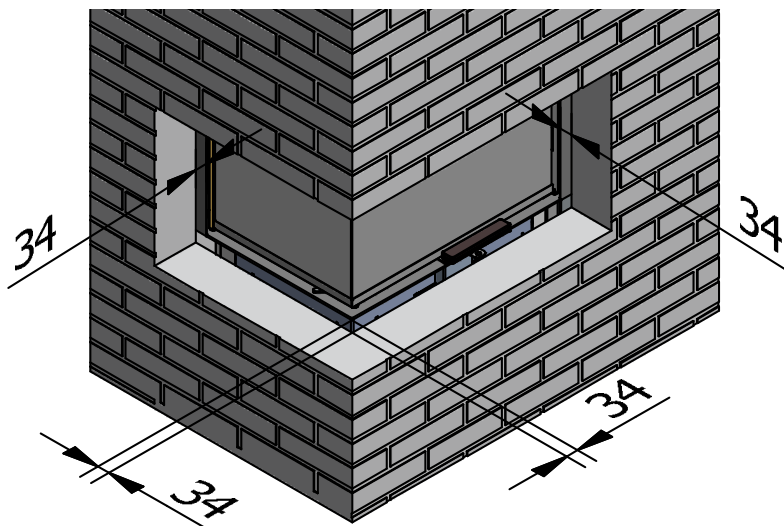
OBS!

Vid inbyggnad utan frontbeklädnad (tillbehör) rekommenderar RAIS en luftspalt på 5 mm mellan paneler och kaminens ovansida (se skiss nedan).

Luftspalt (invändig) längst upp på kaminen.



På grund av kaminens uppbyggnad ger det en luftspalt på 34 mm på sidorna och undersida, dessa kan täckas t.ex. med icke brännbar panel.



VISIO 2 - monteringsavstånd

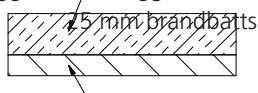
Paneller - VISIO 2

Paneltyper:

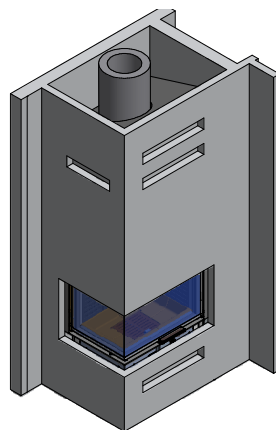
- 12,5 mm Fermacell med 25 mm brandbatts
- 50 mm kalciumsilikat paneler

Det ska byggas in konvektionshål över och under kaminen.

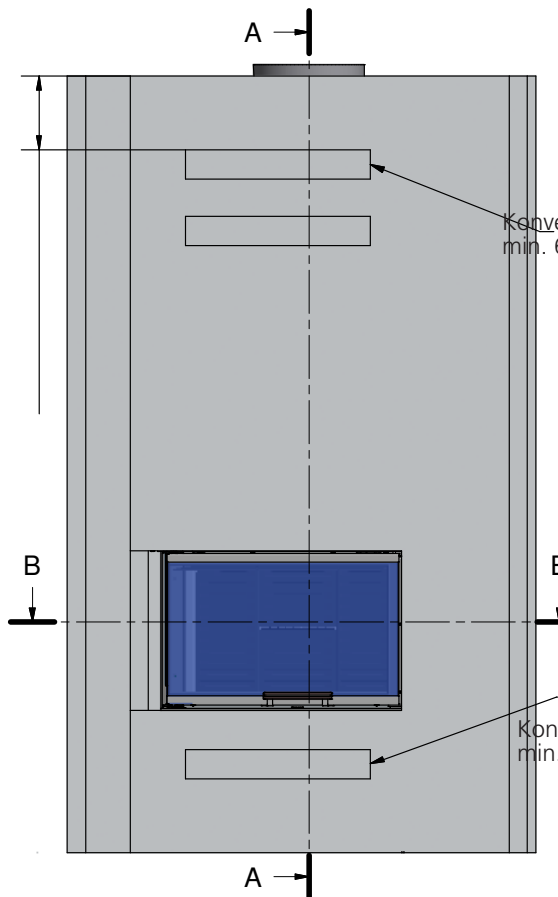
Uppbyggnad av snedställd plåt,
bakre vägg och sidovägg



12,5 mm Fermacell

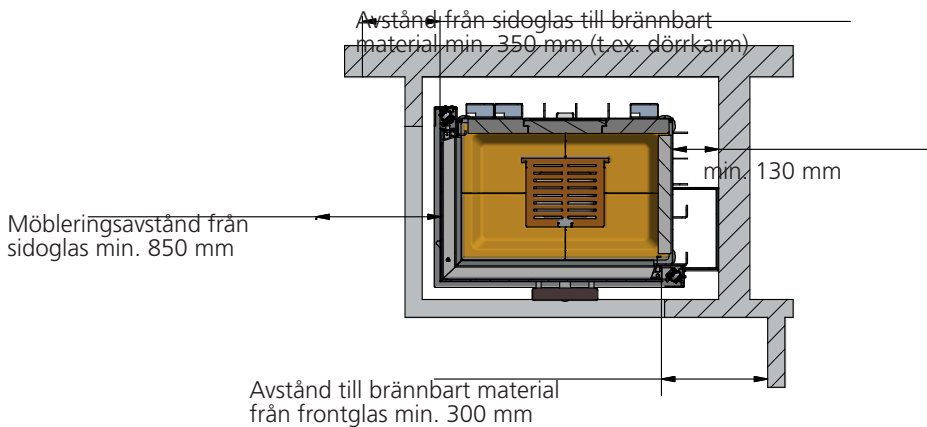
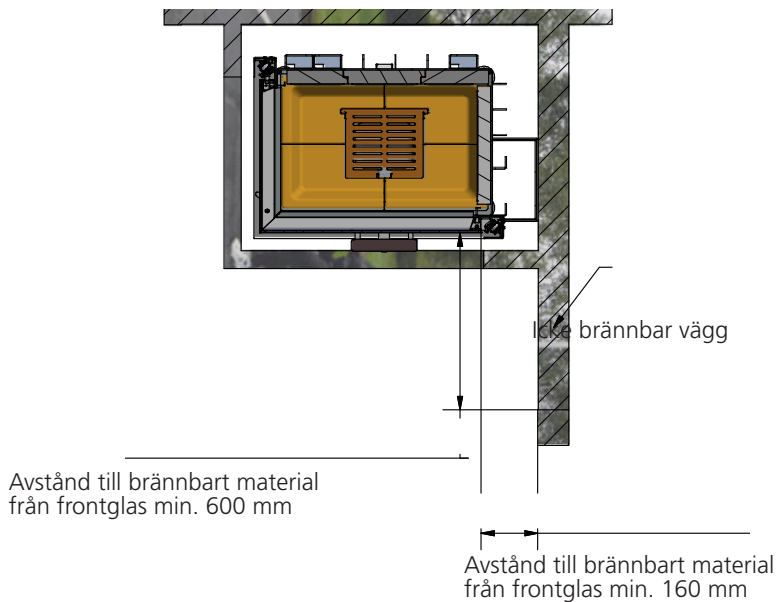


Avstånd till brännbart
material min. 200 mm



Konvektionsyta över kaminen
min. 600 cm² (kan fördelas)

Konvektionsyta under kaminen
min. 400 cm² (kan fördelas)

VISIO 2 - monteringsavstånd - paneler**Alternativ**

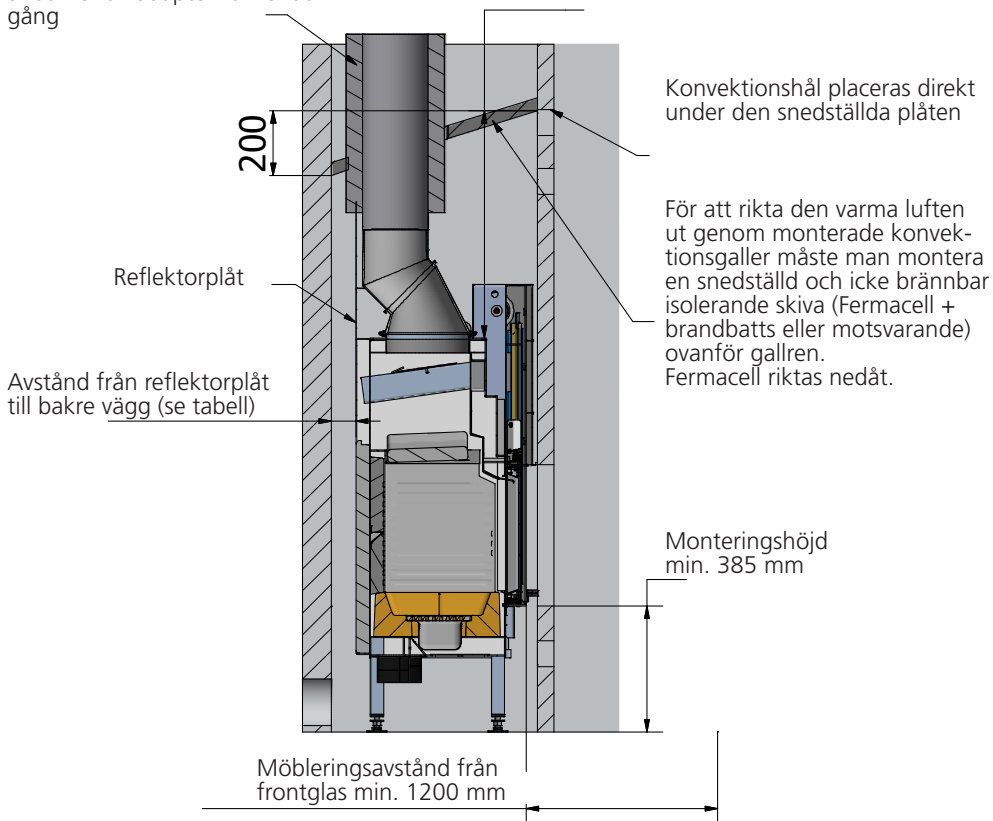
VISIO 2 - monteringsavstånd - paneler

OBS!

Isolerad skorsten (medföljer ej)
ända ner till adapter för rökut-
gång

A-A

Fri höjd över brännkam-
mare min. 698 mm.

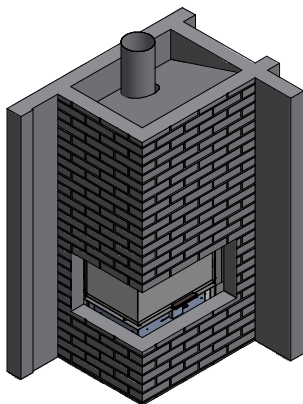


Paneltype	Avstånd till bakre vägg
12,5 mm Fermacell med 25 mm brandbatts	75 mm
50 mm kalciumsilikat paneler	62,5 mm

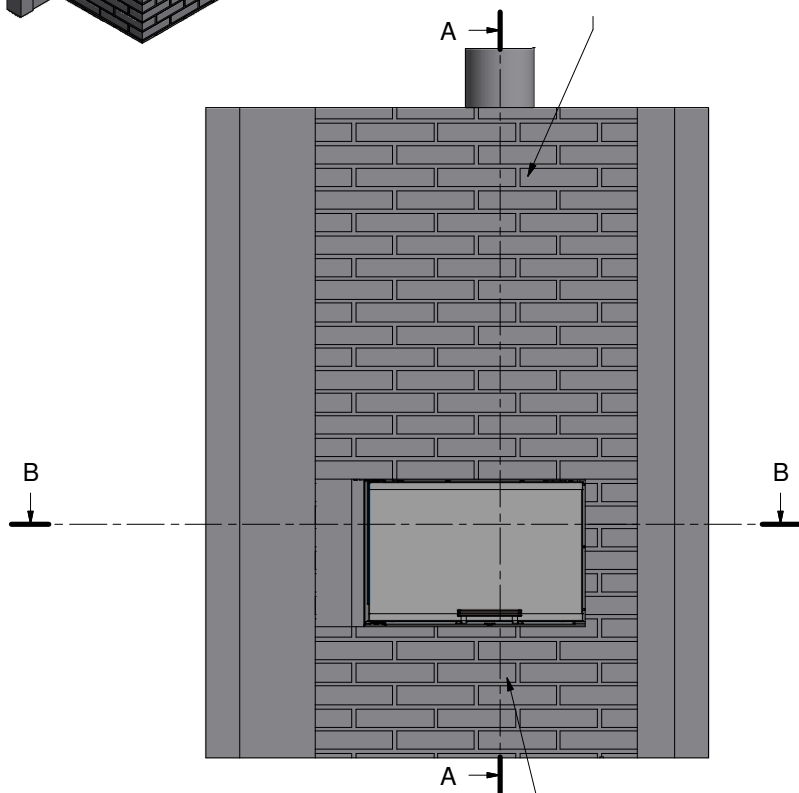
Tegel - VISIO 2

Om man bygger in konvektionshål över och under kaminen, kan avstånden till brännbart överföras från de monterade panelerna til VISIO 2.

Om man inte lyckas skapa tillräcklig konvektion kan det uppstå skador på väggar av tegel.

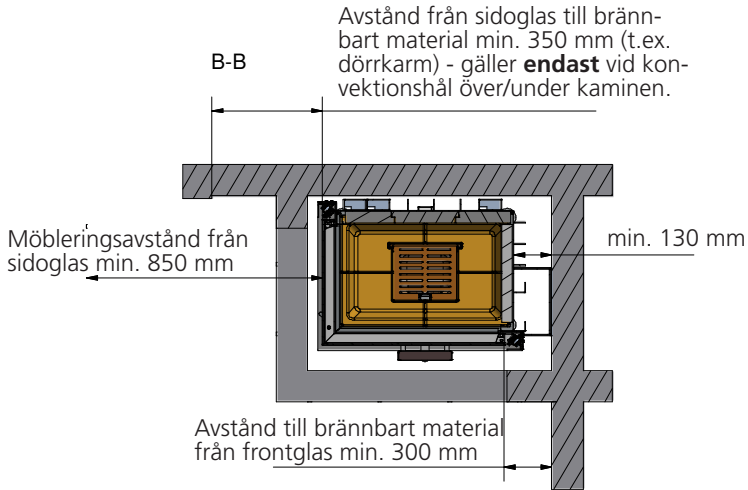


Rekommenderad konvektionsyta under kaminen min. 600 cm² (kan fördelas).
Den översta punkten på konvektionsreturen ska vara 200 mm från brännbart material.

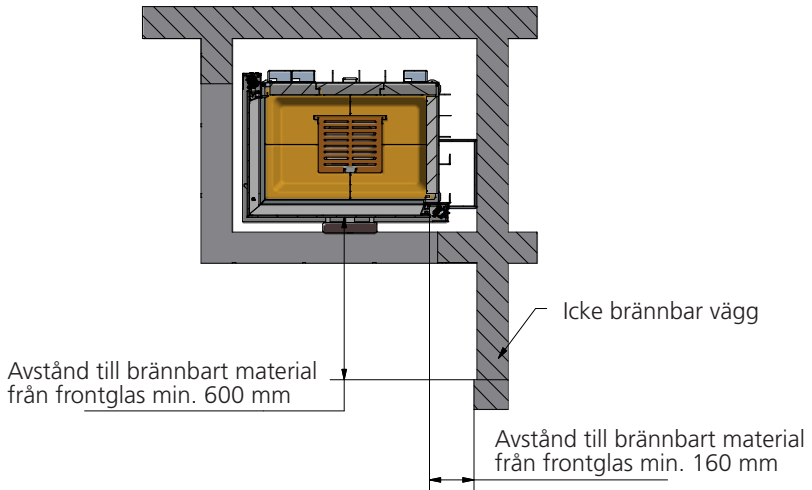


Rekommenderad konvektionsyta under kaminen min. 400 cm² (kan fördelas).

VISIO 2 - monteringsavstånd- tegel

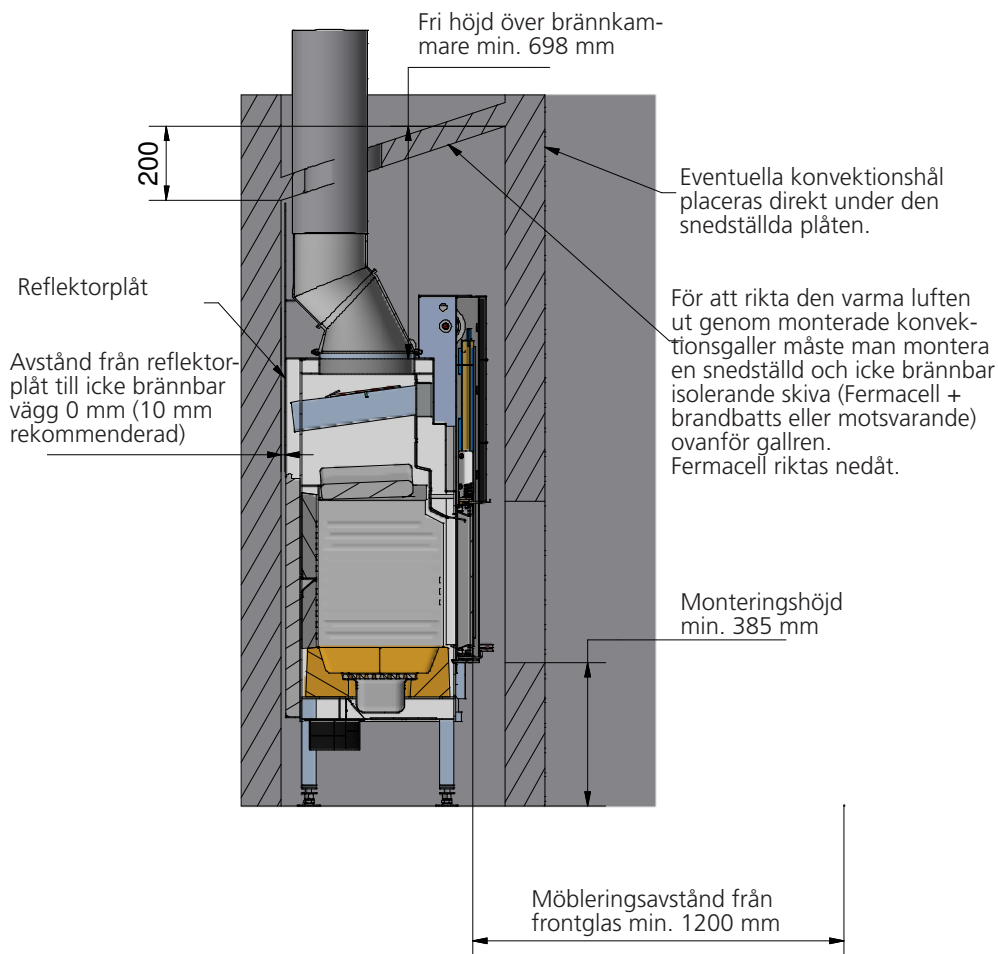


Alternativ

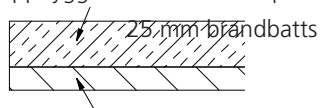


VISIO 2 - monteringsavstånd- tegel

A-A



Uppbyggnad av snedställd plåt



12,5 mm Fermacell

VISIO 3 - Inbyggnad av insatskamin

Inbyggnadsmått til VISIO 3 - paneler

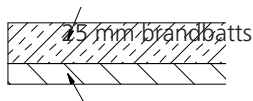
Hål mått (høyde x breidd x djup) min. 432 x 770 x 443 mm (indv. mått).

Paneltype	Invändigt avstånd till bakre vägg
12,5 mm Fermacell med 25mm brandbatts	620 mm
50 mm kalciumsilikat paneler	607,5 mm

Bakre vägg byggs upp av 12,5mm Fermacell + 25mm brandbatts eller 50 mm kalciumsilikat paneler om kaminen placeras mot en brännbar vägg. Brandbatts vänds mot kaminen.

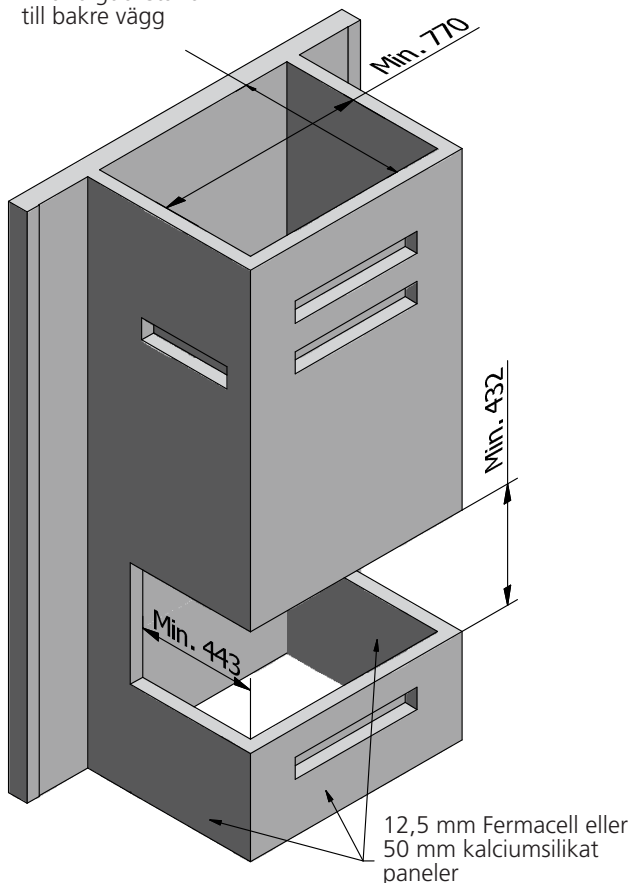
De invändiga måtten (hållets storlek) gäller vid inbyggnad av kamin **utan** frontbeklädnad (tillbehör). Om man använder frontbeklädnad ska hållets mått ökas/korrigeras motsvarande frontbeklädnadens tjocklek. En spisinsats får aldrig byggas in för stramt eftersom stål utvidgar sig av värme.

Uppbyggnad av bakre vägg



12,5 mm Fermacell

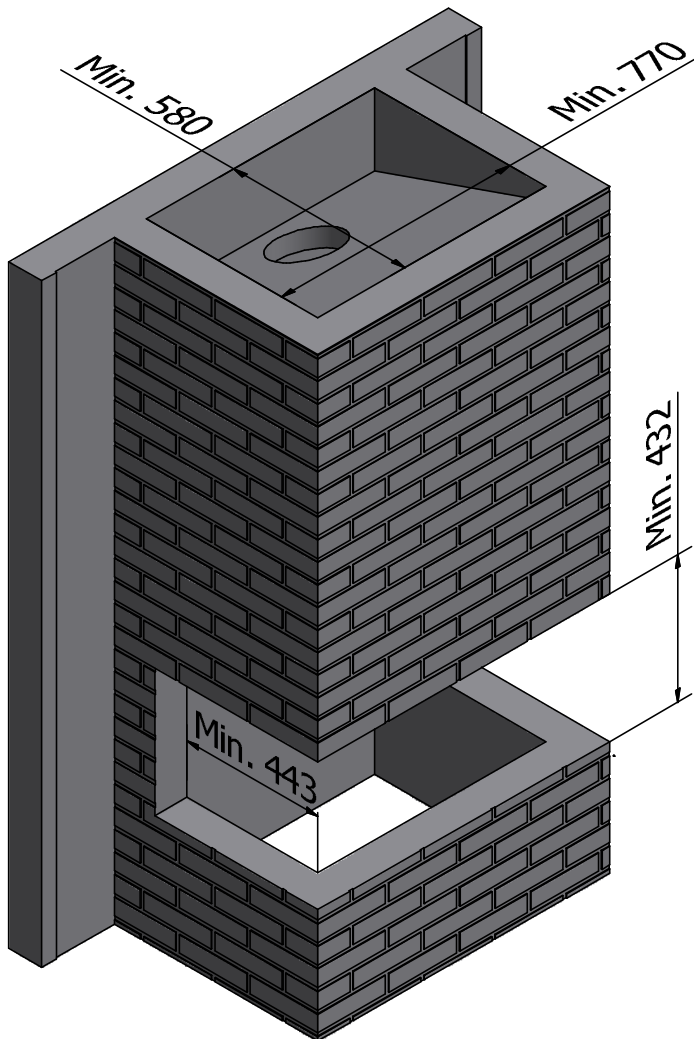
Invändigt avstånd till bakre vägg



Inbyggnadsmått til VISIO 3 - tegel

Hål mått (höjd x bredd x djup) min. 432 x 770 x 443 mm (indv. mått).
Invändigt avstånd till bakre väggen är min 580 mm.

De invändiga måtten (hållets storlek) gäller vid inbyggnad av kamin **utan** frontbeklädning (tillbehör). Om man använder frontbeklädning ska hållets mått ökas/korrigeras motsvarande frontbeklädningens tjocklek. En spisinsats får aldrig byggas in för stramt eftersom stål utvidgar sig av värme.



VISIO 3 - monteringsavstånd

Paneler - VISIO 3

Paneltyper:

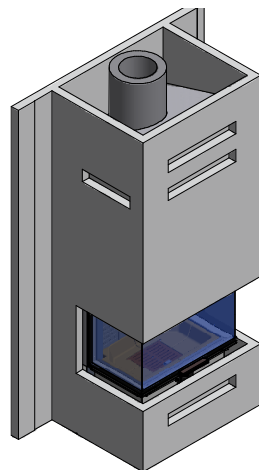
- 12,5 mm Fermacell med 25 mm brandbatts
- 50 mm kalciumsilikat paneler

Det ska byggas in konvektionshåll över och under kaminen.

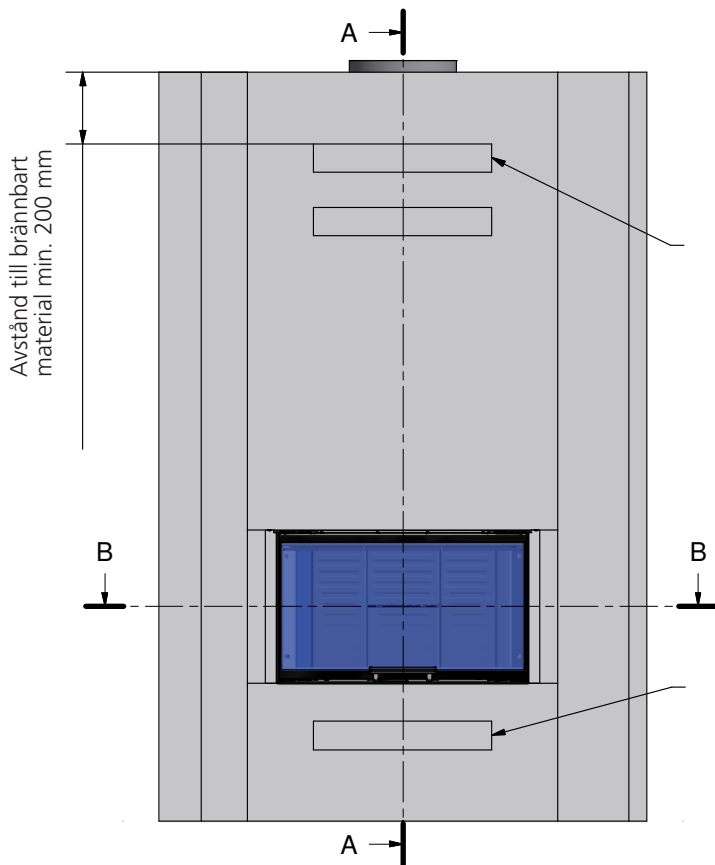
Uppbyggnad av bakre vägg
och snedställd plåt



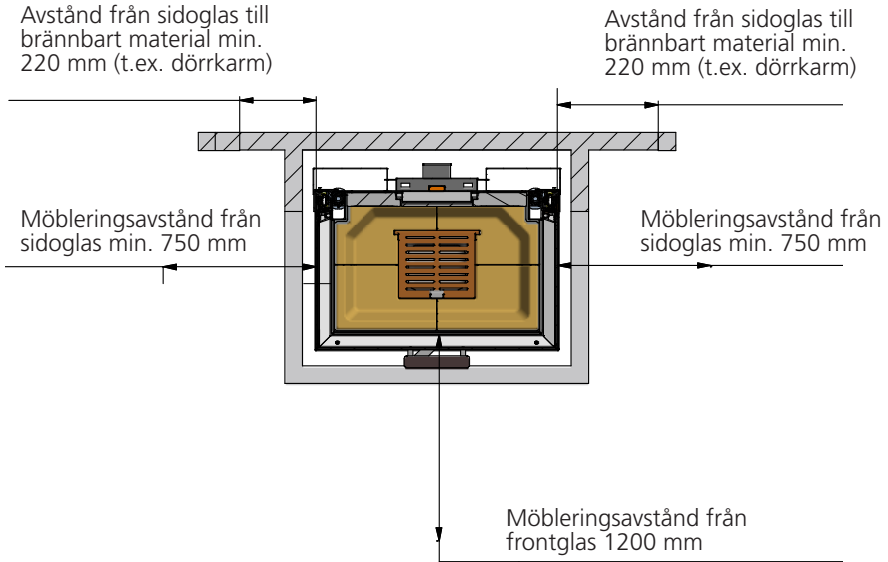
12,5 mm Fermacell



Konvektionsyta över ka-
minen min. 600 cm² (kan
fördelas)



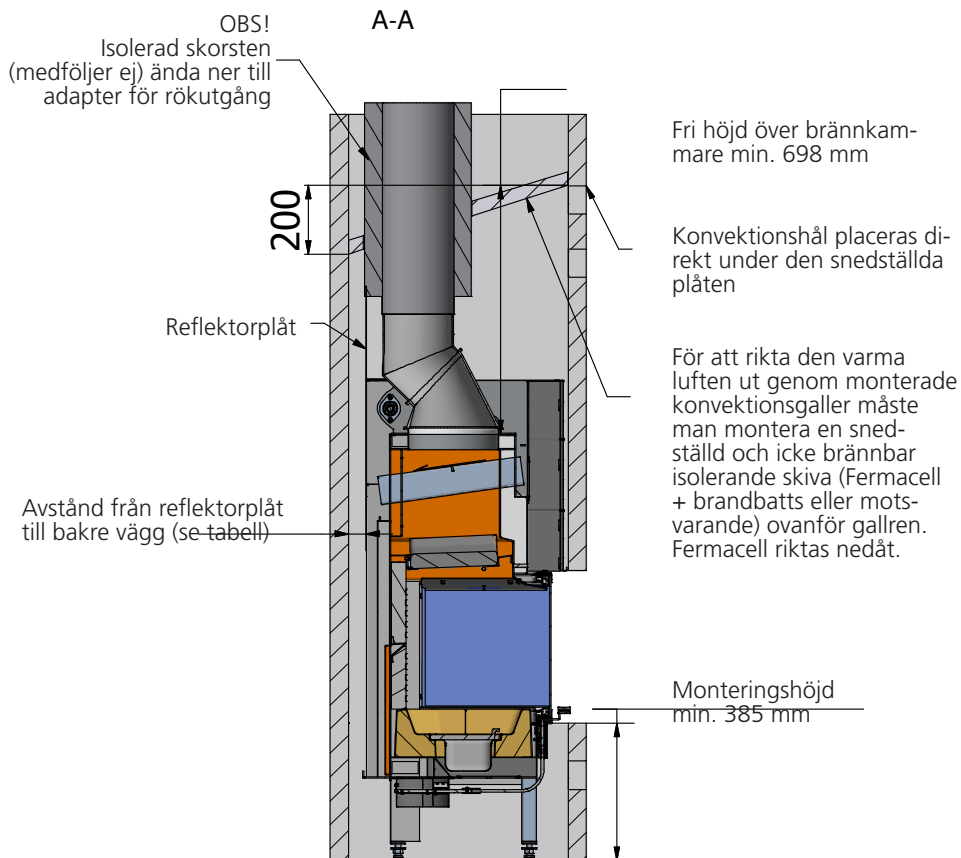
Konvektionsyta under
kaminen min. 400 cm²
(kan fördelas)

VISIO 3 - monteringsavstånd - paneler**OBS!**

Vid inbyggnad utan frontbeklädnad (tillbehör) rekommenderar RAIS en luftspalt på 5 mm mellan paneler och kaminens ovansida (se VISIO 2).

På grund av kaminens oppbyggnad ger det en luftspalt på 34 mm på sidorna och undersida (se VISIO 2), dessa kan täckas t.ex. med icke brännbar panel.

VISIO 3 - monteringsavstånd - paneler

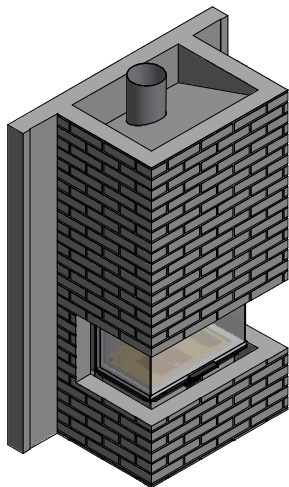


Paneltype	Avstånd till bakre vägg
12,5 mm Fermacell med 25 mm brandbatts	50 mm
50 mm kalciumsilikat paneler	37,5 mm

Tegel - VISIO 3

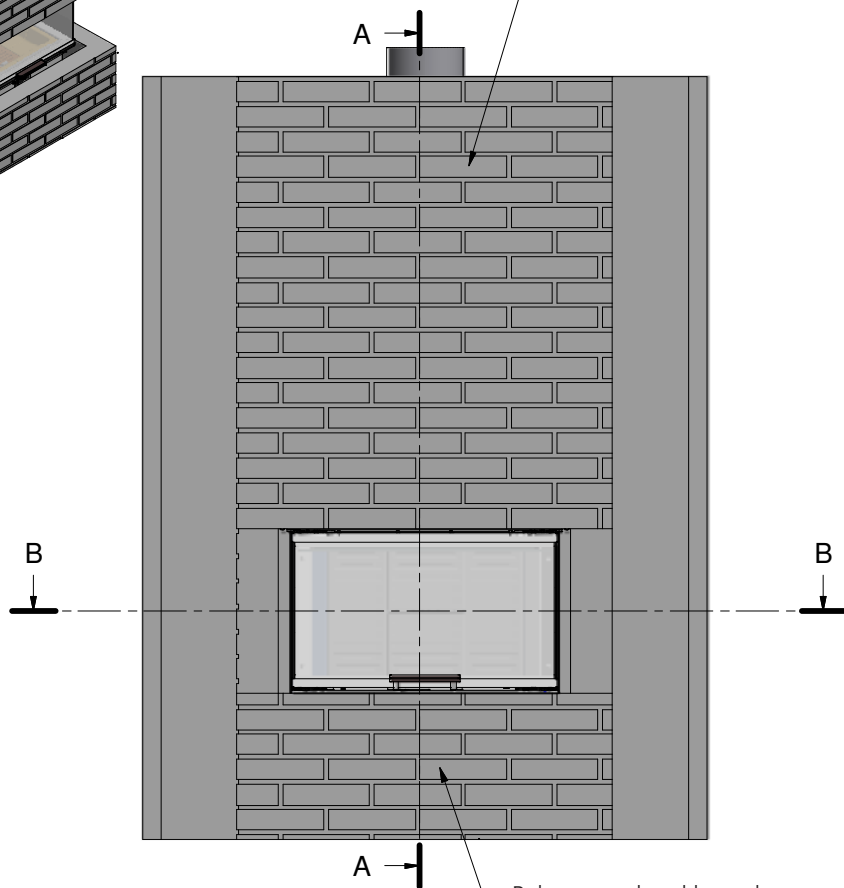
Om man bygger in konvektionshål över och under kaminen, kan avstånden till brännbart överföras från de monterade panelerna til VISIO 3.

Om man inte lyckas skapa tillräcklig konvektion kan det uppstå skador på väggar av tegel.



Rekommenderad konvektionsyta under kaminen min. 600 cm² (kan fördelas).

Den översta punkten på konvektionsreturen ska vara 200 mm från brännbart material.



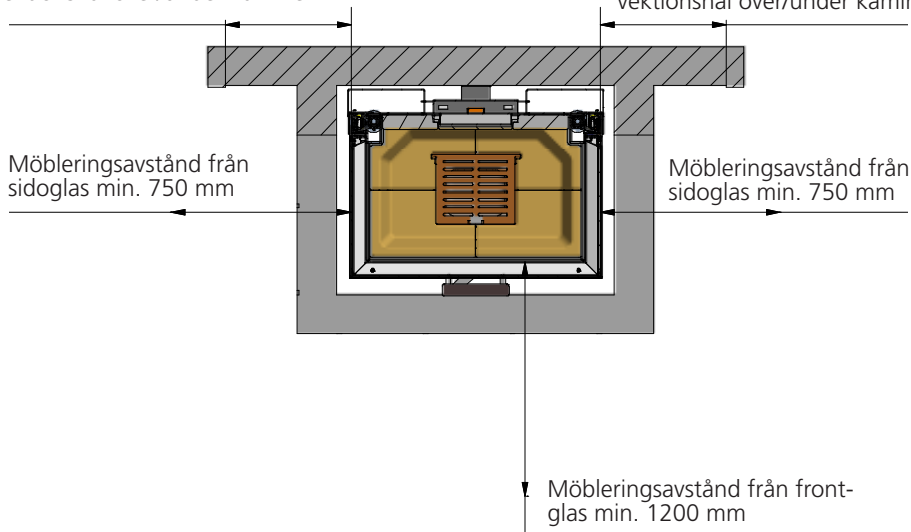
Rekommenderad konvektionsyta under kaminen min. 400 cm² (kan fördelas).

VISIO 3 - monteringsavstånd- tegel

Avstånd från sidoglas till brännbart material min. 220 mm (t.ex. dörrkarm) - gäller **endast** vid konvektionshål över/under kaminen.

B-B

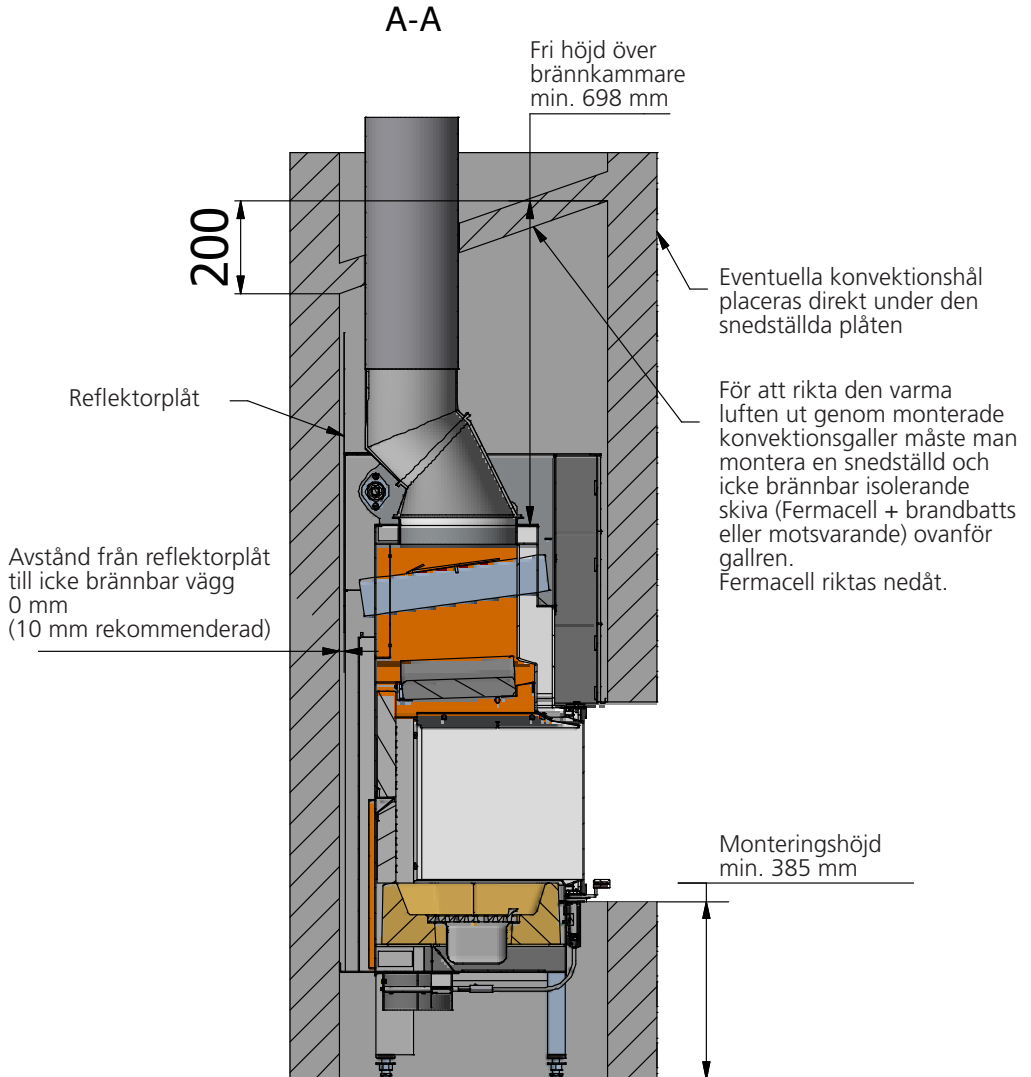
Avstånd från sidoglas till brännbart material min. 220 mm (t.ex. dörrkarm) - gäller **endast** vid konvektionshål över/under kaminen.

**OBS!**

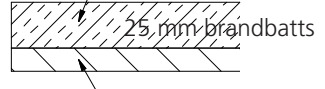
Vid inbyggnad utan frontbeklädnad (tillbehör) rekommenderar RAIS en luftspalt på 5 mm mellan paneler och kaminens ovansida (se VISIO 2).

På grund av kaminens uppbyggnad ger det en luftspalt på 34 mm på sidorna och undersida (se VISIO 2), dessa kan täckas t.ex. med icke brännbar panel.

VISIO 3 - monteringsavstånd - tegel



Uppbyggnad av snedställd plåt



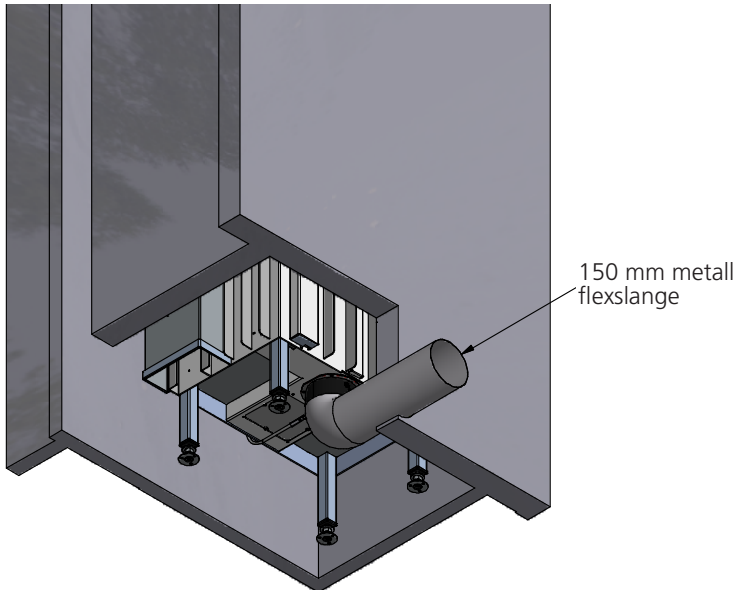
12,5 mm Fermacell

Air-system

Vid montering av Air-system säkerställer man att luftjusteringssystemet hämtar frisk luft utifrån. För att säkerställa att Air-systemet fungerar måste man byggnadsmässigt se till så att det inte kan uppstå undertryck i bostaden.

Om man har installerat konvektionsgaller får de inte blockeras.

Air-anslutningen (tillbehör) kan monteras under kaminen.



Bränsle

Kaminen är testad i enlighet med EN13240:2001, EN13240:2001/A2:2004 och NS 3058/3059 för förbränning av kluven, torr björkved samt godkänd för lövträd/barrträd. Veden ska ha en fuktighet av 15–20 % och en maxlängd på 30 cm.

Att elda med blöt ved ger upphov till sotbildning, miljöproblem och dålig bränsleekonomi. Nyfällt virke innehåller ca 60–70 % vatten och är helt olämpligt att elda med. En god tumregel är att nyfällt virke måste ligga staplat för torkning i minst 1 år. Virke med en diameter på mer än 100 mm bör klyvas. Oavsett storlek bör vedträna alltid ha en yta utan bark.

Det är inte tillåtet att elda med lackerat, laminerat och impregnerat trä, trä med plastbeläggning, målat trä, spånplattor, kryssfananer, hushållsavfall, pappersbriketter och stenkol, eftersom detta vid förbränning avger illaluktande rök som dessutom kan vara giftig.

Vid förbränning av ovanstående eller vid större vedmängder än det som rekommenderas, belastas kaminen med en högre värme vilket medför högre skorstenstemperatur och därmed lägre verkningsgrad. Följden kan bli att kaminen och skorstenen skadas och att garantin blir ogiltig.

Vedens bränslevärde har ett starkt samband med träets fuktighet. Fuktigt virke har lågt förbränningsvärde. Ju mer vatten veden innehåller, desto mer energi går det åt att förångna vattnet – och denna energi går förlorad.

ANVÄND BARA REKOMMENDERADE BRÄNDSLEN

I nedanstående tabell visas bränslevärdet för olika träslag som lagrats i 2 år och som har en restfuktighet på 15–17 %.

Träslag	Kg torrt tre per m ³	Jämfört med bok/ek
Avenbok	640	110%
Bok och ek	580	100%
Ask	570	98%
Lönna	540	93%
Björk	510	88%
Bergtall	480	83%
Gran	390	67%
Poppel	380	65%

1 kg trä ger samma värmeenergi oavsett träslag, men 1 kg bok/ek har mindre volym än 1 kg gran.

Torkning och förvaring

Ved behöver tid för att torka. En korrekt lufttorkning tar ca 2 år.

Här är några tips:

- Förvara virket kapat, kluvet och staplat på en luftig och solig plats med skydd mot regn (sydsidan på huset är särskilt lämplig).
- Placera vedstaplarna med en handbredds mellanrum så att luften kan cirkulera och transportera bort fukten.
- Undvik att täcka vedstaplarna med plast eftersom det hindrar fukten från att komma ut.
- Ta gärna in veden i huset 2–3 dagar innan den ska användas.

Regulering af förbrændingsluft

Alla RAIS/attika kaminer är försedda med handtag med enhandsfattning för att justera spjället. Kaminens individuella justering finns angiven på illustrationerna (nästa avsnitt).

Primärluft är den förbränningsluft som tillförs den primära förbränningszonen vid botten av förbränningskammaren, dvs. eldens glödbädd. Denna luft, som är kall, används enbart i upptändningsfasen.

Sekundärluft är den luft som tillsätts i gasförbränningszonen, dvs. luft som bidrar till förbränningen av pyrolysgaserna (förvärmad luft som används vid förbränning och för att hålla rutan ren). Denna luft dras in genom spjället, förvärms via kanaler i sidan/bak-sidan och skickas ut som varm luft till rutan. Denna varma luft rör sig ner över rutan och håller den ren från sot.

Tertiärluften längst bak och längst upp i brännkammaren (1 hålråd) säkrar förbränning av de sista gasresterna, innan de leds ut genom skorstenen.

Vid inställning mellan position 1 och 2 (se nästa avsnitt) säkras bästa möjliga utnyttjande av vedens energiinnehåll, eftersom det finns syre till förbränningen och för att bränna pyrolysgaserna. När lågorna är klargula är spjället korrekt inställt - dvs. man uppnår en långsam/optimal förbränning. Att hitta rätt position kräver lite fingertoppskänsla, men den brukar komma av sig själv när man använder kaminen regelbundet.

Vi avråder från att stänga spjället helt om man tycker att det blir för varmt. Ett vanligt fel är att stänga spjället för tidigt eftersom man tycker att det blir för varmt. För låg tillförsel av luft ger en dålig förbränning som kan leda till höga och farliga rökgaser, emissioner och dålig verkningsgrad. Det innebär att det kommer mörk rök ur skorstenen och att träets värmevärde inte utnyttjas optimalt.

Ventilation

Det får inte finnas ventilationsanläggning/fläkt (kök) i samma rum som kaminen då detta kan bidra till att kaminen avger rökgaser i rummet.

Kaminen behöver konstant och tillräcklig lufttillförsel för att fungera på ett säkert och effektivt sätt. Man kan installera permanent lufttillförsel i rummet för att tillgodose kaminens förbränningsluft (se avsnittet om Air-system).

Denna lufttillförsel bör under inga omständigheter vara avstängd under drift.

Använda kaminen

Inställning av spjället - spjället har 3 inställningar

Se ritningar foran i bruksanvisningen.

Position 1

Skjut handtaget helt mot vänster.

Spjället är stängt vilket innebär minimal lufttillförsel.

Denna inställning ska undvikas under drift.

Se varning efter nästa avsnitt.

Position 2

Skjut handtaget ett hack mot höger (mittenposition).

Denna position ger endast sekundärluft.

Vid normal förbränning justeras handtaget mellan position 1 och 2

När lågorna är klargula är spjället korrekt inställt - dvs. man uppnår en långsam/optimal förbränning.

Position 3

Skjut handtaget helt mot höger.

Luftspjället är helt öppet och ger maximal uppstartluft (primär) och maximal sekundärluft.

Denna position används vid tändning och påfyllning och används inte under normal drift.

Första upptändningen

Det lönar sig att börja försiktigt. Börja med en liten brasa så att kaminen får vänja sig vid den höga temperaturen. Detta ger en bra inkörning och du undviker att skada kaminen.

Var uppmärksam på att det kan komma en egendomlig men ofarlig lukt och rökutveckling från kaminens utsida vid den första upptändningen. Detta uppstår när målning och material härdas, men lukten försvinner snabbt. Sörj för god luftväxling, gärna korsdrag.

Under denna process ska du tänka på att inte röra vid exponerade ytor/glas (mycket het!), och vi rekommenderar att du öppnar och stänger luckan med jämna mellanrum för att hindra att packningen i luckan klibbar fast.

Dessutom kan kaminen under uppvärmning och nedkyllning avge ett klickande ljud som beror på de stora temperaturskillnaderna som materialet utsätts för.

Använd aldrig någon form av tändvätska eller liknande vid upptändningen eller för att hålla elden vid liv. Detta kan leda till en explosion.

När kaminen har stått oanvänd en tid, bör du gå tillväga på samma sätt som när du tänder kaminen för första gången.

Upptändning och påfyllning

OBS!

Om Air-box är ansluten, måste ventilen vara öppen.

”Top-Down” tändning (se foto bakom i bruksanvisningen)

- Luckan öppnas helt tills den låser i öppet läge.
- Börja med att placera ca 1 kg trä - t.ex. 2 st. kluvna vedträn - (foto 1) längst ner i brännkammaren. Lägg ca 1,2 kg torrt trä klivet till pinnved (foto 2) löst ovanpå, tillsammans med 2-3 tändblock eller liknande.
- Tänd brasan (foto 3+4).
- Placera spjället i position 3 (i ca. 15 min.), därefter i position 2.
- Stäng luckan helt och lyft i luckans handtag (luftspalt på 1-2 cm).
- När elden brinner ordentligt i tändveden stängs luckan helt (foto 5) (efter ca. 3-10 min., beroende på draget i skorstenen).
- När de sista flammorna har slocknat och det återstår en fin glödbädd (foto 6), fyll på med 3-4 st. vedträn - ca. 2-2½ kg (foto 7).
- Stäng luckan helt.
- Vid behov placeras spjällets handtag i position 3 (helt mot höger) i 2-5 min för att få fart på elden (foto 8).
- Därefter placeras spjället mellan position 1 och position 2 (se ”Inställning av spjället”).

OBS!

Om brasan har brunnit ner för mycket (för liten glödbädd), kan det ta längre tid att få fart på brasan igen. Vi rekommenderar att använda små träbitar för att tända brasan.

När du tänder kaminen bör röken som kommer ur skorstenen vara nästan osynlig och endast ses som ett "flimmer" i luften.

När du fyller i, ska du öppna dörren försiktigt för att undvika röken. Fyll aldrig på, så länge det brinner bra i ugnen.

RAIS rekommenderar att man fyller 2-4 stk. trä - ca. 1½ - 2½ kg - inom 49 minuter (periodisk drift)

OBS!

Håll ugnen under skärpt övervakning vid eldning.

Luckan måste hållas stängd under drift.

Var försiktig eftersom alla utvändiga ytor blir mycket varma under drift.

Kontroll

Tecken på att kaminen brinner på rätt sätt:

- askan är vit
- väggarna i brännkammaren är fria från sot

Slutsats: veden är tillräckligt torr

VARNING!!

Om veden endast pyr eller ryker och om lufttillförseln inte är tillräcklig, utvecklas det oförbrända rökgaser.

Rökgas kan antändas och explodera. Detta kan medföra materiella skador och i värsta fall även personskador.

Stäng **aldrig** lufttillförseln helt när du tänder upp i kaminen.

Exempelbilder



Om det endast finns lite glöd kvar ska man börja om från början.

Om man endast lägger på ny ved antänds inte veden, istället utvecklas det oförbrända rökgaser.

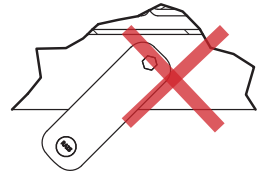


Här har man lagt på mer ved på en för liten glödbädd, samtidigt tillförs inte tillräckligt med luft - rökutvecklingen börjar.



Undvik mycket kraftig rökutveckling -risk för rökgasexplosion.

Vid mycket kraftig rökutveckling, öppna spjället helt samt ställ eventuell lucka på glänt eller börja om upptändningen på nytt.



Rengjøring och skötsel

Peisovn og skorstein skal kontrolleres av en feier én gang i året. Ved rengjøring og skötsel skal ovnen være kald.

Om glasset er tilsotet:

- Rengör glaset regelbundet och endast när det är kallt, annars bränner sotet sig fast.
- Fukt et stykke papir (f.eks. avisepapir), dypp det i asken, og gni på det sotete glasset.
- Gni over med et nytt papirstykke til glasset blir rent igjen.
- Alternativt kan du bruke glassrens, som du kan kjøbe hos din RAIS-forhandler.

Utvändig rengöring av målade ytor (kall ugn!) görs med en torr luddfri trasa eller en mjuk borste.

Innan en ny eldningssäsong inleds ska skorsten och rökgasförbindelsestycket alltid kontrolleras så att det inte är blockerat.

Kontrollera kaminen utvändigt och invändigt så att det inte finns några skador, speciellt packningar och de värmeisolerade plattorna (vermaculit).

Underhåll/reservdelar

Rörliga delar utsätts i hög grad för slitage vid regelbunden användning. Även dörrpackningar är slitdelar. Endast originaldelar får användas. Efter avslutad värmeperiod rekommenderar vi att återförsäljaren genomför en service.

Brännkammarens beklädnad

Brännkammarens invändiga beklädnad skyddar braskaminens stomme mot värmen från elden. De stora temperaturförändringarna kan orsaka sprickor/repör i beklädnaden, som dock inte påverkar braskaminens prestanda. Beklädanden behöver inte bytas ut förrän den efter många års användning börjar falla sönder. Beklädnaden ställs/läggs in i braskaminen och är därför enkel att byta ut, du kan göra det själv eller be din återförsäljare om hjälp.

Rörliga delar

Luckornas gångjärn och lås ska smörjas vid behov. Vi rekommenderar att uteslutande använda vår smörjspray eftersom användning av andra produkter kan leda till att det bildas lukt och restprodukter. Kontakta din återförsäljare för att få tag i smörjmedlet.

Rengöring av luckans glas - VISIO 1

Luckan är låst i läge innan rengöring.
Med den speciella nyckeln (medföljer) vrids låset ut över glaset.



Tryck ner handtaget så öppnas luckan

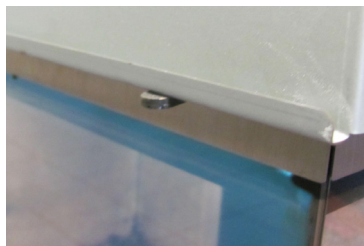


Efter rengöring, stäng luckan och vrid tillbaka låset.

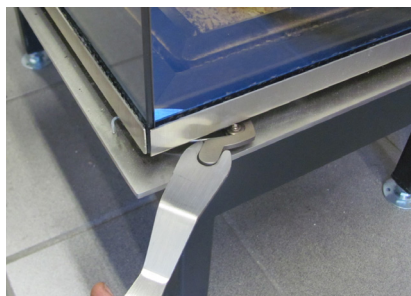
Rengöring av luckans glas - VISIO 2

Luckan låses innan rengöring.

Med specialnyckeln (levereras med kaminen) vrids låsen (2 st.) över glaset utåt.



Frontglaset frigörs genom att vrida beslaget över och under glaset utåt.



Frontglaset och sidoglasets frigörs och glaset kan rengöras.



Frontglas låses och luckan frigörs i omvänd ordningsföljd.

Rengöring av luckans glas - VISIO 3

Luckan låses innan rengöring.

Med specialnyckeln (levereras med kaminen) vrids låsen (1 st. per sida) över glaset utåt.



Sidoglasets frigörs genom att vrida beslaget över och under glaset utåt.



Sidoglasets frigörs och glaset kan rengöras.

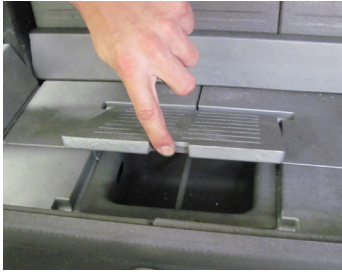


Sidoglas låses och luckan frigörs i omvänd ordningsföljd.

Upprepa proceduren för det motsatta sidoglasets.

Rengjøring av brennkammer

Askan skrapas/skyfflas ner i gallret mitt i kaminen. Asklådan under kaminen kan tas ut och tömmas i en icke brännbar behållare tills askan har svalnat. Kald aske kan kastes sammen med vanlig husholdningsavfall.



KOM IHÄG!

- Brennkammeret skal aldri tømmes fullstendig for aske.
- Veden brenner best med et liten askelag - ca. 20mm.

Rensning av røkväg

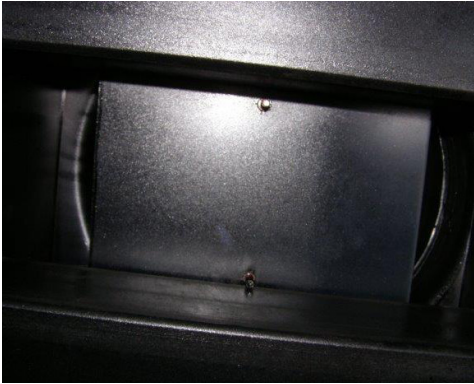
För att komma åt rökångarna avlägsnas den översta plåten - røkvändarplattan tillverkad av vermiculit och baffelplåten (stålplåt).

Avlägsna försiktigt røkvändarplattan genom att skjuta baksidan uppåt.

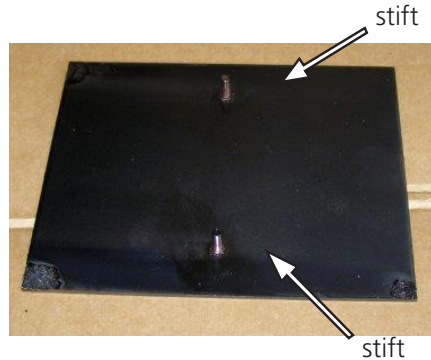
Därefter sänks framsidan och avlägsnas försiktig..



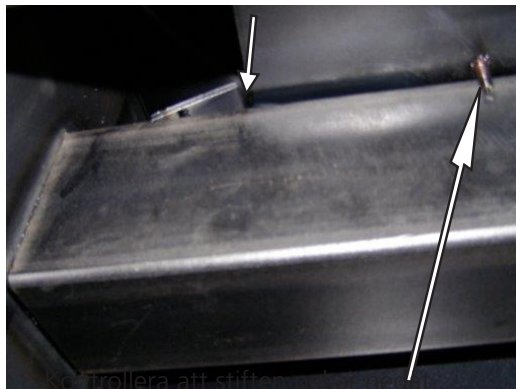
Baffelplåten vilar på 2 kanaler - skjut den framåt, tippa och sänk den, därefter kan den lyftas ut.



Ta bort smuts och damm och sätta delarna i omvänd ordning.



När baffelplåten monterats sätts plåten fast under låsplåten.



OBS!

Var försiktig när du sätter tillbaka baffelplåt och rökvändarplatta.

Driftstörningar

Rökavgång från ugnsluckan

Kan bero på för lågt tryck i skorstenen <math>< 12 \text{ Pa}</math>

- kontrollera om rökröret eller skorstenen är blockerad
- kontrollera om köksfläkten är påslagen, stäng av den i så fall och öppna ett fönster eller en dörr i närheten av kaminen en kort stund.

Sot på glaset:

Kan bero på

- att veden är för våt.
- spjället är reglerat för långt ner

Se till att kaminen värms upp ordentligt under upptändningen innan du stänger luckan

Om förbränningen i kaminen är för stark

Kan bero på

- otätheter vid luckans packning
- draget i skorstenen är för stort > 22 Pa, regleringsspjäll bör monteras

Om förbränningen i kaminen är för svag

Kan bero på

- för lite ved
- för liten lufttillförsel till rummet
- dåligt rengjorda rök vägar
- otät skorsten
- otäthet mellan skorsten och rökrör

Nedsatt drag i skorstenen

Kan bero på

- temperaturskillnaden är för liten, t.ex. vid dåligt isolerad skorsten
- utomhustemperaturen är hög, t.ex. sommartid
- det är vindstilla
- skorstenen är för låg och i lä
- falsk luft i skorstenen
- skorsten och rökrör är blockerade
- huset är för tätt (bristande tillförsel av frisk luft)
- negativt rökdrag (dåliga förutsättningar för drag)

Om skorstenen är kall eller vid dåliga väderförhållanden kan detta kompenseras genom att öka kaminens lufttillförsel mer än normalt.

Om driftstörningarna kvarstår bör du kontakta en RAIS-återförsäljare eller en sotare.

VARNING!

Om man använder fel bränsle eller för fuktig ved kan det orsaka överdriven sotbildning i skorstenen och ev. leda till soteld:

- I detta fall ska du stänga all lufttillförsel på braskaminen om det har installerats en ventil i samband med en air-anslutning utifrån
- tillkalla brandkår
- använd **aldrig** vatten vid släckning!
- efterföljande ska du kontakta sotaren för att kontrollera kamin och skorsten.

VIKTIGT!

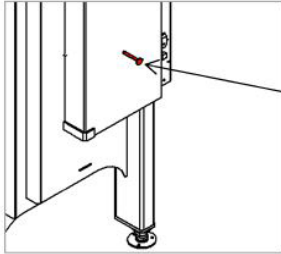
- För att få en säker förbränning ska lågorna vara klara och gula.
- Veden ska inte ligga och pyra

Om veden endast pyr eller ryker och om lufttillförseln inte är tillräcklig, utvecklas det oförbrända rökgaser. Rökgas kan antändas och explodera. Detta kan medföra materiella skador och i värsta fall även personskador.

Stäng **aldrig** lufttillförseln när du tänder kaminen.

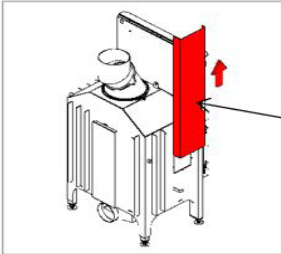
Ombyggnad till självstängande dörrar innan kaminen byggs in.

Dörren görs självstängande genom att demontera en del av dörrens motvikt. På VISIO 1 & 3, måste motvikten ändras på båda sidor.



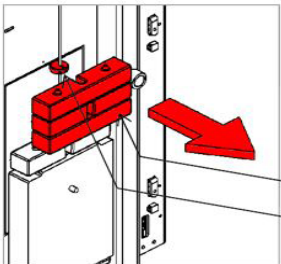
1. Ta bort transportsäkring och lossa skruvarnas motviktslock

Transportsäkring.



2. Ta av motviktsluckan genom att dra den uppåt.

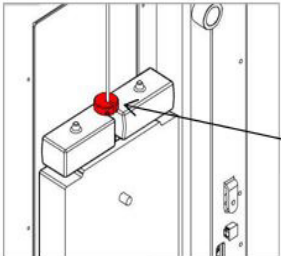
Motviktslocket.



3. Ta bort fästingen (insex 2,5 mm). Ta bort nödvändigt antal motvikter så att dörren stängs långsamt och med konstant hastighet. Kontrollera funktionen.

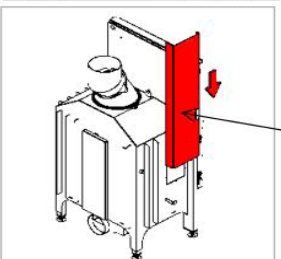
Motvikter

Fästing



4. Dra åt fästingen (insex 2,5 mm)

Fästing



5. Montera motviktslocket och dra åt skruvarna.

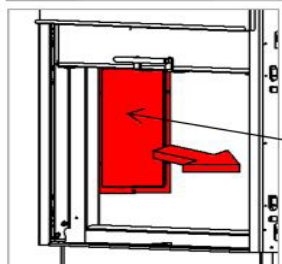
Motviktslocket.

Ombyggnad till självstängande dörrar efter kaminen är inbyggd.

Dörren görs självstängande genom att demontera en del av dörrens motvikt. På VISIO 1 & 3, måste motvikten ändras på båda sidor.

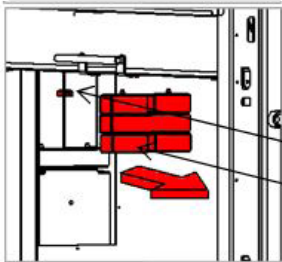


1. Avlägsna sideskyddsplattan.



2. Ta bort åtkomstpanelen.

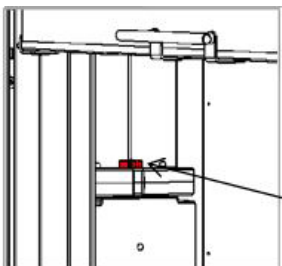
Åtkomstpanel.



3. Ta bort fästingen (insex 2,5 mm). Ta bort nödvändigt antal motvikter så att dörren stängs långsamt och med konstant hastighet. Kontrollera funktionen.

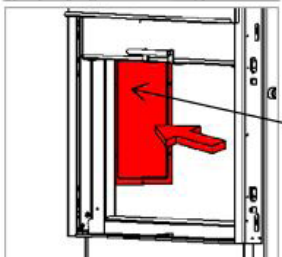
Fästing

Motvikter



4. Dra åt fästingen (insex 2,5 mm)

Fästing.



5. Montera åtkomstpanelen och sideskyddsplattan igen.

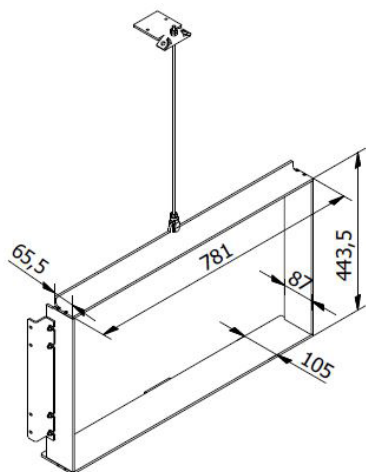
Åtkomstpanel.

Tillbehör VISIO 2 - VISIO 3**Frontbeklädnad til VISIO 1**

4-sidig - 6 mm tjocklek

124144080 - rostfritt

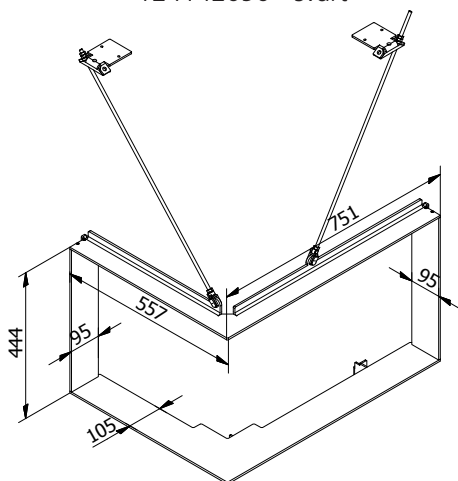
124144090 - svart

**Frontbeklädnad til VISIO 2**

6-sidig - vänster - 6 mm tjocklek

124142080 - rostfritt

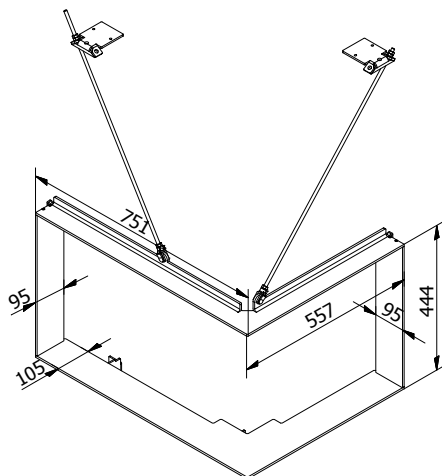
124142090 - svart

**Frontbeklädnad til VISIO 2**

6-sidig - højre - 6 mm tjocklek

124143080 - rostfritt

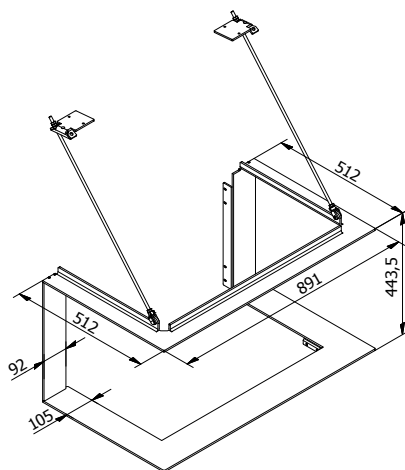
124143090 - svart

**Frontbeklädnad til VISIO 3**

8-sidig - 6 mm tjocklek

124144080 - rostfritt

124144090 - svart

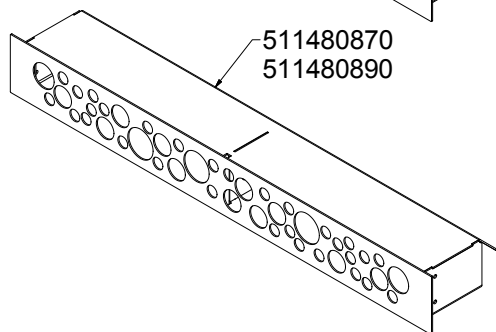
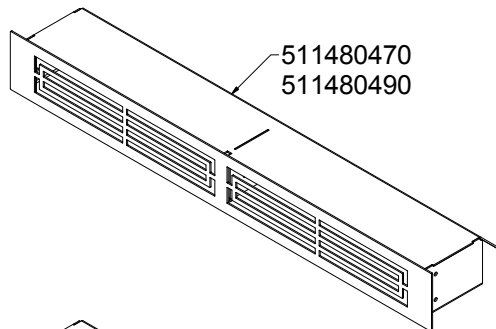
**Air kit nr. 31**
(golv)

00065173190

Konvektionsgaller - front

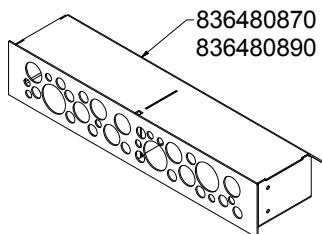
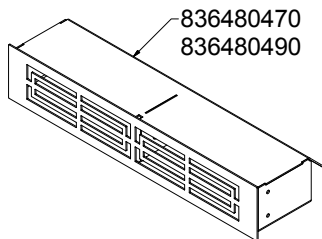
511480470 - vit
511480490 - svart

511480870 - vit
511480890 - svart

**Konvektionsgaller - side**

836480470 - vit
836480490 - svart

836480870 - vit
836480890 - svart

**Heat storage stone Visio**

42 kg
1247001

**Heat storage stone Visio**

70 kg
1247002



Reservedelar VISIO 1

Pos.	Antal	Varenr.	Beskrivning
1	1	1240905mon	Handtag för spjäll - komplett
2	1	1240990	Spjäll - komplett
3	1	1251015mon	Dörrhandtag
4	1	1242410	Kallhandtag - komplett
5	1	124105090	Glaslister - målade VISIO 1
		124105080	Glaslister - rostfria VISIO 1
6	1	1245006	Glas till front
7	1	1242251	Chamotte Visio 1
8	1	1242250	Väggskydd Visio 1

Reservedelar VISIO 2

Pos.	Antall	Varenr.	Beskrivning
1	1	1240905mon	Handtag för luftspjäll - komplet
2	1	1240990	Luftspjäll - komplet
3	1	1241015mon	Handtag til lucka
4	1	1242410	Kall handtag - komplet
5	1	124205090	Glaslistor - målat VISIO 2L (vänster)
		124205080	Glaslistor - rostfritt Visio 2L (vänster)
6	1	124305090	Glaslistor - målat til VISIO 2R (höger)
	1	124305080	Glaslistor - rostfritt Visio 2R (höger)
7	1	1245004	Glas til lucka - front
8	1	1245005	Glas til lucka - sida
9	1	1242221	Schamotte Visio 2 höger/vänster
10	1	1242220	Vägg skamol Visio 2 höger/vänster

Reservedelar VISIO 3

Pos.	Antall	Varenr.	Beskrivning
1	1	1240905mon	Handtag för luftspjäll - komplet
2	1	1240990	Luftspjäll - komplet
3	1	1241015mon	Handtag til lucka
4	1	1242410	Kall handtag - komplet
5	1	124405090	Glaslistor - målat Visio 3
		124405080	Glaslistor - rostfritt Visio 3
6	1	1245001	Glas til lucka - front
7	2	1245002	Glas til lucka - sida
8	1	1242241	Schamotte Visio 3
9	1	1242240	Vägg skamol Visio 3

Användning av andra delar än de som rekommenderas av RAIS gör garantin ogiltig. Alla utbytbara delar kan köpes som reservedelar hos en RAIS-återförsäljare. Se reservedelsritning for de enskilda produkter (främst i bruksanvisningen).

Prestandadeklaration

Nr. 124



1. Typbeteckning: Rais Visio 1, 2 & 3
2. Produkttyp: Eldstad för uppvärmning och trivsel
3. Avsedd användning: Uppvärmning av byggnader
4. Tillverkare: Rais A/S
Industrivej 20, Vangen
DK-9900 FREDRIKSHAVN, Danmark
5. Tillverkarens representant: n/a
6. Enligt AVCP: System 3
7. EU-standard: EN 13229:2001 / A2:2004 / AC:2007
Provningsorgan: Nr. 1235, Danish Technological Institute,
Teknologiparken, Kongsvang Allé 29, DK-8000
ÅRHUS C, Danmark
Testrapport 300-ELAB-2080-EN rev. 2
8. Prestanda enligt ovan angiven EU-standard

Väsentliga egenskaper	Prestanda
Brandklass	A1
Avstånd till brännbart material:	Se produktens monteringsanvisning.
Bränsletyp:	Ved
CO-emission	0,092 %
Rökgastemperatur	243 °C
Effekt, nominell	7,9 kW
Verkningsgrad	80 %

9. Prestandan för den produkt som anges i punkt 1 överensstämmer med den prestanda som anges i punkt 8.

Frederikshavn 2014-12-05

Henrik Nørgaard
MD, RAIS A/S

Generalagent

Scandinavisk Spismiljø AB
Ekslingen 1, Väla Norra
254 67 Helsingborg
www.spismiljo.se
info@spismiljo.se
Tel. +46 42 12 69 50
Fax. +46 42 12 69 40





attika[®]
FEUERKULTUR

ATTIKA FEUER AG

Brunnmatt 16
CH-6330 Cham
Switzerland
www.attika.ch

RAIS[®]
ART OF  FIRE

RAIS A/S

Industrivej 20
DK-9900 Frederikshavn
Denmark
www.rais.dk